

СТРОИТЕЛЬНЫЕ НОРМЫ И ПРАВИЛА

**УСИЛЕНИЕ ЖЕЛЕЗОБЕТОННЫХ
КОНСТРУКЦИЙ КОМПОЗИЦИОННЫМИ
МАТЕРИАЛАМИ**

(СП)

(первая редакция)

Москва, 2012

Предисловие

Цели и принципы стандартизации в Российской Федерации установлены Федеральным законом от 27 декабря 2002 г. № 184-ФЗ «О техническом регулировании», а правила разработки – постановлением Правительства Российской Федерации от 19 ноября 2008 г. № 858 «О порядке разработки и утверждения сводов правил».

Сведения о своде правил

1. ИСПОЛНИТЕЛИ: ОАО «НИЦ «Строительство» – НИИЖБ им. А.А.Гвоздева, ЗАО «Триада-холдинг», ЗАО «ХК «Композит», ОАО «РОСНАНО», ЗАО «БАСФ-Строительные системы», ООО «ЭмСи Баухеми».

2. ВНЕСЕН

3. ПОДГОТОВЛЕН

4. УТВЕРЖДЕН

5. ЗАРЕГИСТРИРОВАН

Информация об изменениях к настоящему своду правил публикуется в ежегодно издаваемом информационном указателе «Национальные стандарты», а текст изменений и поправок – в ежемесячно издаваемых информационных указателях «Национальные стандарты». В случае пересмотра (замены) или отмены настоящего свода правил соответствующее уведомление будет опубликовано в ежемесячно издаваемом информационном указателе «Национальные стандарты». Соответствующая информация, уведомление и тексты размещаются также в информационной системе общего пользования – на официальном сайте разработчика (Минрегион России) в сети Интернет

Оглавление

Введение	1
1. Область применения.....	2
2. Нормативные ссылки.....	
3. Термины и определения	
4. Общие требования	
5. Материалы	
5.1. Нормативные и расчетные характеристики бетона и стальной арматуры	
5.2. Нормативные и расчетные характеристики композиционных материалов ...	
6. Железобетонные конструкции без предварительно напряженной арматуры	
Расчет по предельным состояниям первой группы	
6.1. Общие положения.	
6.2. Расчет по прочности нормальных сечений по предельным усилиям	
6.3. Расчет по прочности нормальных сечений на основе нелинейной деформационной модели	
6.4. Расчет по прочности сечений, наклонных к продольной оси элемента	
Расчет по предельным состояниям второй группы	
6.5. Расчет по образованию трещин	
6.6. Расчет ширины раскрытия трещин, нормальных к продольной оси элемента	
6.7. Расчет по деформациям	
7. Железобетонные конструкции с предварительно напряженной арматурой	
7.1 Общие положения	
Расчет по предельным состояниям первой группы	

7.2. Расчет по прочности нормальных сечений по предельным усилиям

7.3. Расчет по прочности нормальных сечений на основе нелинейной деформационной модели

Расчет по предельным состояниям второй группы

7.4. Расчет по образованию трещин

7.5. Расчет ширины раскрытия трещин, нормальных к продольной оси элемента

7.6. Расчет по деформациям

8. Конструктивные требования

Приложение А. Основные буквенные обозначения

ВВЕДЕНИЕ

Настоящий Свод правил содержит рекомендации по расчету и проектированию восстановления (ремонта) и усиления железобетонных конструкций внешним армированием из композитных материалов на основе углеродных, арамидных и стеклянных волокон.

Приведенные в Своде правил единицы физических величин выражены: силы — в ньютонах (Н) или в килоньютонах (кН); линейные размеры — в мм (для сечений) или в м (для элементов или их участков); напряжения, сопротивления, модули упругости — в мегапаскалях (МПа); распределенные нагрузки и усилия — в кН/м или Н/мм.

Свод правил разработали

1. ОБЛАСТЬ ПРИМЕНЕНИЯ

Настоящие нормы распространяется на проектирование восстановления и усиления железобетонных конструкций зданий и сооружений различного назначения путем устройства внешнего армирования композиционными материалами на основе углеродных, арамидных и стеклянных волокон.

Нормы устанавливают требования к проектированию восстановления и усиления железобетонных конструкций, изготавливаемых из тяжелого и мелкозернистого бетонов, на которые распространяются требования СНиП 52-01-2003.

2. НОРМАТИВНЫЕ ССЫЛКИ

В настоящих нормах использованы ссылки на следующие нормативные документы:

1. СНиП 52-01-2003 Бетонные и железобетонные конструкции. Основные положения.
2. СП 13-102-2003 Правила обследования несущих строительных конструкций зданий и сооружений.
3. СНиП 21-01-97* Пожарная безопасность зданий и сооружений.
4. ГОСТ 26433.0-85 Система обеспечения точности геометрических параметров в строительстве – Правила контроля и оценки прочности.
5. ГОСТ 17624-87 Бетоны. Ультразвуковой метод определения прочности.
6. ГОСТ 22690-88 Бетоны. Определение прочности механическими методами неразрушающего контроля.
7. ГОСТ 22904-93 Конструкции железобетонные. Магнитный метод определения толщины защитного слоя бетона и расположения арматуры.
8. ГОСТ 25.601-80 «Методы механических испытаний композиционных материалов с полимерной матрицей (композитов). Метод испытания плоских образцов на растяжение при нормальной, повышенной и пониженной

температурах».

9. ГОСТ 54257-2010 Надежность строительных конструкций и оснований. Основные положения.
10. ГОСТ 28570-90 Бетоны. Методы определения прочности по образцам, отобраным из конструкций.
11. ГОСТ Р 18105-2010 Бетоны. Правила контроля и оценки прочности.
12. ГОСТ Р 53778-2010 Здания и сооружения. Правила обследования и мониторинга технического состояния.

3. ТЕРМИНЫ И ОПРЕДЕЛЕНИЯ

3.1. Усиление железобетонных конструкций – конструктивные мероприятия, направленные на обеспечение несущей способности и эксплуатационной пригодности конструкции при изменении действующих на нее нагрузок, условий эксплуатации или объемно-планировочных решений сооружения.

3.2. Восстановление (ремонт) железобетонной конструкции – конструктивные мероприятия, направленные на восстановление несущей способности и эксплуатационных свойств конструкции, нарушенных вследствие дефектов изготовления или в процессе ее эксплуатации.

3.3. Композиционные материалы – материалы, состоящие из углеродных, арамидных и стеклянных волокон, объединенных полимерной матрицей.

3.4 Полимерная матрица – компонент композитного материала, объединяющий и защищающий его армирующие волокна от повреждений и распределяющий нагрузку между отдельными волокнами.

3.5 Внешнее армирование композиционными материалами – система приклеенных к поверхности железобетонной конструкции ламинатов, тканей или лент, включающаяся в совместную работу конструкции.

3.6 Ткани и ленты – тканые изделия из углеродных, арамидных и стеклянных волокон, предназначенные для изготовления системы внешнего армирования в построечных условиях.

3.7 Ламинаты – готовые для устройства внешнего армирования конструкций многослойные ленты различной толщины и ширины, изготовленные в заводских условиях путем пропитки и горячего прессования.

3.8 Углепластик – полимерный композитный материал, армированный углеродными волокнами.

3.9 Стеклопластик – полимерный композитный материал, армированный стеклянными волокнами.

3.10 Органопластик – полимерный композитный материал, армированный арамидными волокнами.

3.12 Температура стеклования – значение температуры, при которой полимерная матрица необратимо меняет свои физико-механические свойства.

3.13 Другие термины и определения в настоящих нормах использованы по сборнику «Официальные термины и определения в строительстве, архитектуре и жилищно-коммунальном хозяйстве». (М.: Минрегион России, ВНИИТПИ, 2009) и по нормативным документам, на которые имеются ссылки в тексте.

4. ОБЩИЕ ТРЕБОВАНИЯ

4.1 Проектирование восстановления и усиления железобетонных конструкций следует производить на основе результатов их натурного обследования и поверочного расчета.

4.2 В результате натуральных обследований должны быть установлены: состояние конструкции, геометрические размеры конструкций, армирование конструкций, прочность бетона, вид и класс арматуры и ее состояние, прогибы конструкций, расположение трещин и ширина их раскрытия, размеры и характер дефектов и повреждений, действующие нагрузки, статическая схема конструкций.

Натурные обследования следует проводить с учетом указаний СП 13-102-2003, ГОСТ 17624-87, ГОСТ 22690-88, ГОСТ 22904-93 и ГОСТ 28570-90.

4.3 Поверочные расчеты конструкции следует производить на основе проектных материалов и результатов натурных обследований и с учетом указаний СНиП 52-01-2003.

4.4 Расчетные схемы при проведении поверочных расчетов следует принимать с учетом установленных фактических геометрических размеров и конструктивных отклонений от проекта в отдельных элементах конструкции и их соединениях.

4.5 При проведении поверочных расчетов должны быть учтены дефекты и повреждения конструкции, выявленные в процессе натурных обследований: снижение прочности, местные повреждения или разрушения бетона; обрыв арматуры, коррозия арматуры, нарушение анкеровки и сцепления арматуры с бетоном; опасное образование и раскрытие трещин.

4.6 Поверочные расчеты следует производить по несущей способности, деформациям и трещиностойкости.

4.7 На основе поверочных расчетов следует установить пригодность конструкций к эксплуатации, необходимость их усиления или полную (разрушение 50 % и более сечения бетона или 50 % и более площади сечения рабочей арматуры) непригодность конструкций.

4.8 Допускается при восстановлении конструкции не производить поверочные расчеты по эксплуатационной пригодности, если перемещения и ширина раскрытия трещин в существующих конструкциях при максимальных фактических нагрузках не превосходят допустимых значений, а усилия в сечениях элементов от возможных нагрузок не превышают значений усилий от фактически действующих или проектных нагрузок.

4.9 Система усиления конструкций внешним армированием композиционными материалами должна обеспечивать включение в работу элементов усиления и их совместную работу с усиливаемой конструкцией.

4.10 Фактическая прочность на сжатие бетона существующей конструкции, усиливаемой внешним армированием композиционными материалами, должна составлять не менее 15 МПа.

При усилении сжатых конструкций обоями из композитных материалов минимально допустимый класс бетона по прочности на сжатие должен быть не менее В15.

4.11 Не рекомендуется производить усиление внешним армированием из композитных материалов изгибаемых конструкций, для которых поверочными расчетами установлено, что высота сжатой зоны бетона при расчете прочности по нормальным сечениям усиливаемой конструкции превышает ее граничное значение, установленное по указаниям СНиП 52-01-2003.

4.12 Максимальная температура нагрева элементов системы усиления в процессе эксплуатации восстановленной или усиленной конструкции не должна превышать температуру стеклования полимерной матрицы и клея.

4.13 Расчет огнестойкости усиленных конструкций следует производить без учета работы системы усиления внешним армированием из композитных материалов.

5. МАТЕРИАЛЫ

5.1 Нормативные и расчетные характеристики бетона и стальной арматуры

5.1.1 Нормативные и расчетные значения характеристик бетона существующей конструкции следует принимать по СНиП 52-01-2003 в зависимости от фактического (условного) класса бетона.

Фактический класс бетона следует определять с помощью переводных коэффициентов, обеспечивающих прочность бетона, эквивалентную его фактической средней прочности, установленной по данным испытаний бетона

неразрушающими методами или по данным испытаний отобранных из конструкции образцов.

5.1.2 Нормативные и расчетные значения характеристик существующей стальной арматуры следует принимать по СНИП 52-01-2003 в зависимости от класса арматуры, указанного в проекте, или условного класса арматуры.

Класс арматуры следует определять с помощью переводных коэффициентов, обеспечивающих прочность арматуры, эквивалентную ее фактической средней прочности, установленной по данным испытаний образцов арматуры, отобранных из обследуемых конструкций.

При отсутствии проектных данных и невозможности отбора образцов допускается класс стальной арматуры устанавливать по виду ее профиля, а расчетные сопротивления принимать на 20% ниже соответствующих значений, установленных в действующих нормативных документах для данного класса.

5.2 Нормативные и расчетные характеристики композиционных материалов

5.2.1 Для восстановления или усиления железобетонных конструкций внешним армированием композиционными материалами следует применять изделия в виде ламинат, лент и тканей, отвечающих требованиям соответствующих стандартов или утвержденных в установленном порядке технических условий.

5.2.2 Основными прочностными и деформационными характеристиками композиционных материалов являются нормативные значения:

- сопротивления растяжению $R_{f,n}$;
- модуля упругости $E_{f,n}$;
- предельных относительных деформаций $\varepsilon_{fu,n}$;
- коэффициента поперечной деформации (коэффициента Пуассона) $\mu_{f,n}$;
- коэффициента линейной температурной деформации $\alpha_{ft,n}$.

5.2.3 Нормативное значение сопротивления растяжению $R_{f,n}$, значение модуля упругости $E_{f,n}$, нормативное значение предельных относительных деформаций $\varepsilon_{fu,n}$ и значение коэффициента Пуассона $\mu_{f,n}$ следует определять по результатам испытаний образцов композиционного материала в соответствии с ГОСТ 25.601-80.

5.2.4 Значения модуля упругости E_f и коэффициента Пуассона μ_f следует принимать равными значениям, установленным по результатам испытаний образцов с обеспеченностью 0,95.

5.2.5 Расчетное значение сопротивления растяжению R_f композиционных материалов следует принимать равным:

$$R_f = \frac{\gamma_{f1} \cdot \gamma_{f2} \cdot R_{f,n}}{\gamma_f}, \quad (5.1)$$

где: γ_f - коэффициент надежности по композиционному материалу, принимаемый при расчете по предельным состояниям второй группы равным 1,0, а при расчете по предельным состояниям первой группы равным:

- 1,1 – для ламинатов заводского изготовления;
- 1,2 – для углепластика;
- 1,4 – для органопластика;
- 1,8 – для стеклопластика.

γ_{f1} - коэффициент условий работы композиционного материала, принимаемый по табл. 5.1 в зависимости от типа армирующих волокон и условий эксплуатации конструкции;

γ_{f2} - коэффициент условий работы композиционного материала, учитывающий сцепление композитного материала с бетоном, определяемый по формуле:

$$K_m = \frac{1}{60\varepsilon_{fu}} \left(1 - \frac{nE_f t_f}{360000} \right) \leq 0.9 \text{ для } nE_f t_f \leq 180000;$$

$$K_m = \frac{1}{60\varepsilon_{fu}} \left(\frac{90000}{nE_f t_f} \right) \leq 0.9 \text{ для } nE_f t_f > 180000, \quad (5.2)$$

где:

n – число слоёв композита;

t_f – толщина одного слоя, мм;

E_f – модуль упругости композита, МПа.

Допускается при расчете по предельным состояниям первой группы принимать значение коэффициент надежности γ_f по данным изготовителя композиционного материала, но не менее, чем 1,1.

Таблица 5.1

Коэффициенты условий работы γ_{f1} композиционных материалов

Условия эксплуатации конструкции	Материал волокон	Ламинаты	Ткани, ленты
Во внутренних помещениях	Углерод	0,95	0,9
	Стекло	0,75	0,7
	Арамид	0,85	0,8
На открытом воздухе	Углерод	0,85	0,8
	Стекло	0,65	0,6
	Арамид	0,75	0,7
В агрессивной среде	Углерод	0,85	0,8
	Стекло	0,5	0,5
	Арамид	0,7	0,6

Расчетное значение сопротивления растяжению R_f композиционных материалов следует принимать с учетом указаний п. 6.1.5.

5.2.6 Расчетное значение предельных относительных деформаций композиционных материалов следует принимать равным:

$$\varepsilon_{f,ult} = \frac{R_f}{E_f}, \quad (5.2)$$

5.2.7 Расчетное значение сопротивления композитных материалов сжатию следует принимать равным нулю.

5.2.8 Расчетное значение R_{fw} сопротивления композитных материалов растяжению при расчете прочности сечений, наклонных к продольной оси элемента, следует принимать согласно указаниям п. 6.4.3.

5.2.9 Значение коэффициента линейной температурной деформации композиционных материалов следует принимать в зависимости от типа и объемного содержания армирующих волокон, а также типа полимерной матрицы.

Значения коэффициентов линейной температурной деформации армирующих волокон композиционных материалов в продольном и поперечном направлениях представлены в таблице 5.2.

Таблица 5.2

Коэффициенты температурного расширения армирующих волокон композиционных материалов

Направление	$\alpha_{fi,n} \cdot 10^{-6}/^{\circ}\text{C}$		
	Стекловолокно	Углеродное волокно	Арамидное волокно
Продольное	6-10	От -1 до 0	От -6 до -2
Поперечное	19-23	22-50	60-80

5.2.10 Расчетные диаграммы состояния (деформирования) композитного материала, устанавливающие связь между напряжениями и относительными деформациями при растяжении, следует принимать линейными.

6. ЖЕЛЕЗОБЕТОННЫЕ КОНСТРУКЦИИ БЕЗ ПРЕДВАРИТЕЛЬНО НАПРЯЖЕННОЙ АРМАТУРЫ

РАСЧЕТ ЖЕЛЕЗОБЕТОННЫХ КОНСТРУКЦИЙ ПО ПРОЧНОСТИ

6.1 Общие положения

6.1.1 Расчет по прочности железобетонных конструкций, усиленных внешним армированием из композитных материалов, следует производить:

- при действии изгибающих моментов и продольных сил – по нормальным сечениям;
- при действии поперечных сил – по наклонным сечениям.

6.1.2 Расчет по прочности нормальных сечений железобетонных элементов следует производить на основе нелинейной деформационной модели.

Допускается производить расчет прочности нормальных сечений на основе предельных усилий:

- изгибаемых железобетонных элементов прямоугольного, таврового и двутаврового сечений с расположенными у перпендикулярных плоскости изгиба граней элемента существующей арматурой и системой внешнего армирования, при действии усилий в плоскости симметрии нормальных сечений;

- сжатых элементов прямоугольного, круглого и кольцевого поперечных сечений.

6.1.3 При расчете сжатых железобетонных элементов следует учитывать случайный эксцентриситет и влияние продольного изгиба.

6.1.4 При расчете железобетонных конструкций следует учитывать несущую способность усиливаемой конструкции. Для сильно поврежденных конструкций (при разрушении 50 % и более сечения бетона или 50 % и более площади сечения рабочей арматуры) несущая способность усиливаемой конструкции не учитывается.

6.1.5 При проектировании усиливаемых конструкций следует, как правило, предусматривать, чтобы нагрузка во время усиления не превышала 65 % расчетной величины. В случае усиления под большей нагрузкой расчетные характеристики бетона и арматуры усиления следует умножать на коэффициенты условий работы: бетона $\gamma_{br1} = 0,9$; арматуры — $\gamma_{sr1} = 0,9$.

6.1.5 Расчет железобетонной конструкции, усиленной внешним армированием из композитных материалов, следует производить с учетом начального напряженно-деформированного состояния конструкции, полученного ею до усиления.

Расчет начального напряженно-деформированного состояния конструкции следует производить на действие фактической нагрузки без учета коэффициентов надежности по нагрузке и по материалам.

6.2 Расчет по прочности нормальных сечений по предельным усилиям

6.2.1 Предельные усилия в усиленном сечении, нормальном к продольной оси элемента, следует принимать исходя из предпосылок СНиП 52-01-2003 и следующего дополнительных условий:

- деформации сдвига в клеевом слое не учитываются;
- при расчете усиленной конструкции с учетом существующей стальной арматуры должно выполняться условие

$$\sigma_f \leq (\varepsilon_{s2} - \varepsilon_s^0) \cdot E_f, \quad (6.1)$$

где

ε_{s2} - предельное значение относительной деформации стальной арматуры, принимаемое равным 0,025 – для арматуры с физическим пределом текучести и 0,015 – для арматуры с условным пределом текучести;

ε_s^0 - начальное значение относительной деформации существующей стальной арматуры конструкции, определяемое с учетом наличия предварительного напряжения, а также наличия трещин в растянутой зоне конструкции согласно указаниям п. 6.2.4 или п. 6.2.15;

6.2.2 Расчет по прочности нормальных сечений следует производить в зависимости от соотношения между значением относительной высоты сжатой зоны бетона $\xi = \frac{x}{h_0}$, определяемой из соответствующих условий равновесия, и значением граничной относительной высоты сжатой зоны ξ_{Rf} , при котором предельное состояние элемента наступает одновременно с достижением в композиционном материале значения напряжения, равного расчетному значению сопротивления R_f .

6.2.3 Значение ξ_{Rf} следует определять по формуле

$$\xi_{Rf} = \frac{x_{Rf}}{h} = \frac{\omega}{1 + \frac{\varepsilon_{fu}}{\varepsilon_{b2} - \varepsilon_b^0}}, \quad (6.2)$$

где

ω – характеристика сжатой зоны бетона, принимаемая для тяжелого бетона классов до В60 включительно равной 0,8, а для тяжелого бетона классов В70 – В100 и для мелкозернистого бетона - равной 0,7;

ε_{fu} - расчетное значение предельных относительных деформаций, вычисляемое по формуле (5.2);

ε_{b2} - относительные деформации сжатого бетона при напряжениях R_b , принимаемые по указаниям СНиП 52-01-2003;

ε_b^0 - значение относительной деформации сжатой грани бетона до усиления конструкции, определяемое согласно указаниям п. 6.2.4 или п. 6.2.15.

Изгибаемые элементы

6.2.4 При учете начального напряженно-деформированного состояния изгибаемых элементов, полученного ими до усиления, в формулах (6.1) и (6.2) значения начальных относительной деформации существующей стальной арматуры ε_s^0 и относительной деформации сжатого бетона ε_b^0 допускается определять по формулам:

$$\varepsilon_s^0 = \frac{M_0}{E_{b1} \cdot I_{red}} (h_0 - x_0) ; \quad (6.3)$$

$$\varepsilon_b^0 = \frac{M_0}{E_{b1} \cdot I_{red}} x_0 , \quad (6.4)$$

где

M_0 – изгибающий момент от фактической нагрузки, действующей на конструкцию до усиления, относительно оси, нормальной плоскости действия изгибающего момента и проходящей через центр тяжести приведенного поперечного сечения элемента;

E_{b1} - модуль деформации сжатого бетона;

I_{red} - момент инерции приведенного поперечного сечения относительно его центра тяжести;

x_0 - высота сжатой зоны бетона.

6.2.5 Параметры E_{b1} , I_{red} и x_0 в формулах (6.3) и (6.4) следует определять по указаниям СНиП 52-01-2003 с учетом отсутствия или наличия трещин в растянутой зоне сечения конструкции.

6.2.8 Расчет по прочности сечений изгибаемых элементов, усиленных внешним армированием из композитных материалов, следует производить из условия

$$M \leq M_{ult}, \quad (6.5)$$

где M - изгибающий момент от внешней нагрузки;

M_{ult} - предельный изгибающий момент, который может быть воспринят усиленным сечением элемента.

6.2.9 Значение M_{ult} для изгибаемых элементов прямоугольного сечения (рис.6.1) при $\xi = \frac{x}{h} \leq \xi_{Rf}$ следует определять по формуле:

$$M_{ult} = R_b \cdot b \cdot x \cdot (h_o - 0,5x) + R_{sc} \cdot A'_s \cdot (h_o - a') + R_f \cdot A_f \cdot a, \quad (6.6)$$

при этом высоту сжатой зоны x определяют по формуле

$$x = \frac{R_s \cdot A_s - R_{sc} \cdot A'_s + R_f \cdot A_f}{R_b \cdot b}. \quad (6.7)$$

6.2.10 Значение M_{ult} для изгибаемых элементов таврового и двутаврового сечения, имеющих полку в сжатой зоне при $\xi = \frac{x}{h} \leq \xi_{Rf}$ определяют в зависимости от положения границы сжатой зоны:

а) если граница проходит в полке (рис.6.2,а), т.е. соблюдается условие

$$R_s \cdot A_s + R_f \cdot A_f \leq R_b \cdot b'_f \cdot h'_f + R_{sc} \cdot A'_s, \quad (6.9)$$

то значение M_{ult} определяют по п. 6.14 как для прямоугольного сечения шириной b'_f ;

б) если граница проходит в ребре (рис. 6.2,б), т.е. условие (6.9) не соблюдается, значение M_{ult} определяют по формуле

$$M_{ult} = R_b \cdot b \cdot x \cdot (h_o - 0,5x) + R_b (b'_f - b) \cdot h'_f \cdot (h_o - 0,5 \cdot h'_f) + R_{sc} \cdot A'_s (h_o - a') + R_f \cdot A_f \cdot a \quad (6.10)$$

при этом высоту сжатой зоны бетона x определяют по формуле

$$x = \frac{R_s \cdot A_s + R_f \cdot A_f - R_{sc} \cdot A'_s - R_b (b'_f - b) \cdot h'_f}{R_b \cdot b}. \quad (6.11)$$

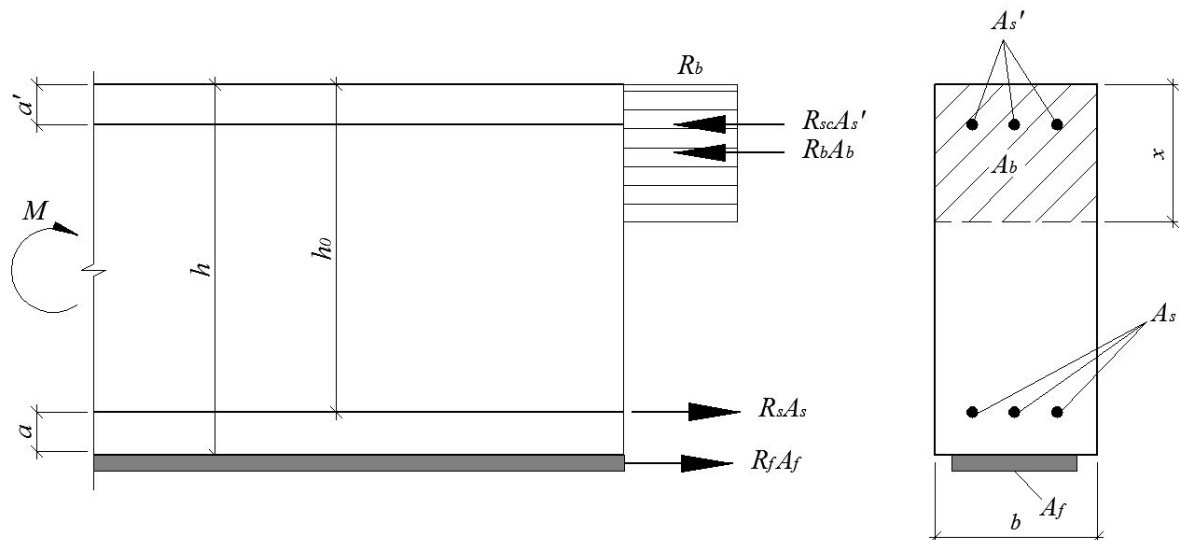


Рис. 6.1. Схема усилий и эпюра напряжений в сечении, нормальном к продольной оси изгибаемого железобетонного элемента с внешним армированием из композитных материалов, при его расчете по прочности

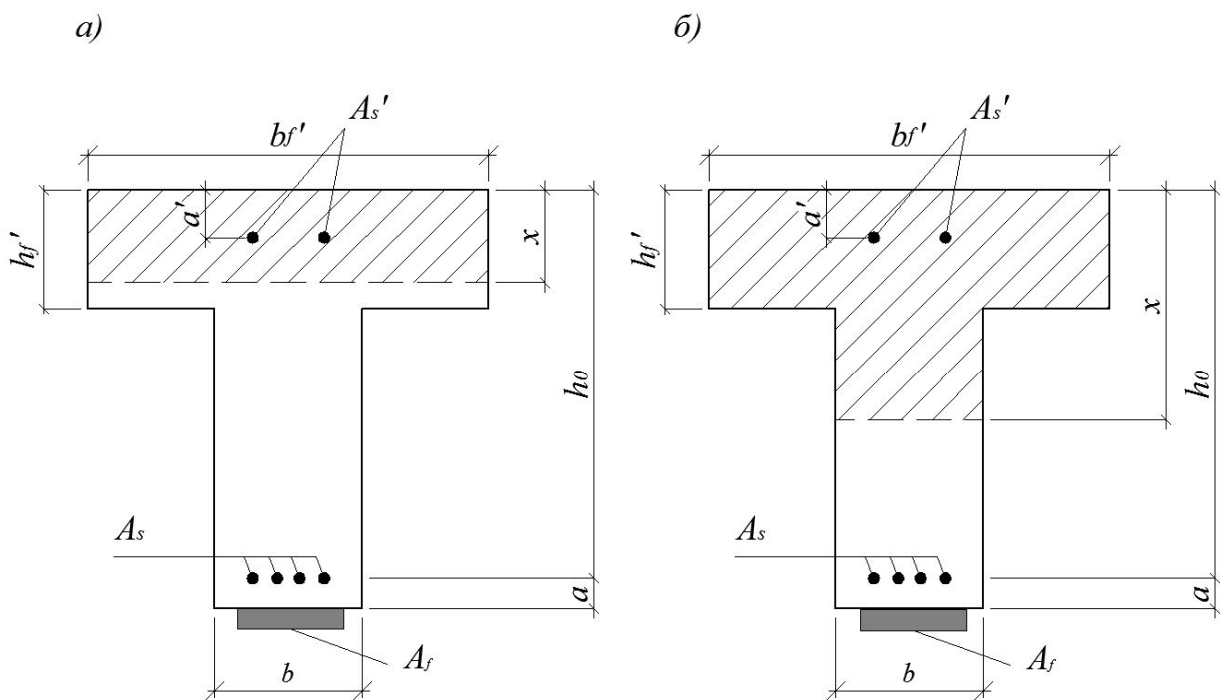


Рис. 6.2. Положение границы сжатой зоны в сечении изгибаемого железобетонного элемента

6.2.11 Значение b_f' , вводимое в расчет, принимают из условия, что ширина свеса полки в каждую сторону от ребра должна быть не более $1/6$ пролета элемента и не более:

а) при наличии поперечных ребер или при $h_f' \geq 0,1h - 1/2$ расстояния в свету между продольными ребрами;

б) при отсутствии поперечных ребер (или при расстояниях между ними больших, чем расстояния между продольными ребрами) и $h_f' < 0,1h - 6h_f'$;

в) при консольных свесах полки:

при $h_f' \geq 0,1h$ $6h_f'$;

при $0,05h \leq h_f' < 0,1h$ $3h_f'$;

при $h_f' < 0,05h$ - свесы не учитывают.

6.2.12 При расчете по прочности изгибаемых элементов рекомендуется соблюдать условие $x \leq \xi_{Rf} \cdot h$.

При $x > \xi_{Rf} \cdot h$ предельный изгибающий момент M_{ult} допускается определять по формулам:

- для элементов прямоугольных сечений, а также тавровых и двутавровых сечений, имеющих полку в сжатой зоне:

$$M_{ult} = R_b \cdot b \cdot \bar{x} \cdot (h_0 - 0,5\bar{x}) + R_{sc} \cdot A'_s \cdot (h_0 - a') + \sigma_f \cdot A_f \cdot a_f \quad (6.12)$$

- для элементов таврового и двутаврового сечений при нарушении условия (6.9):

$$M_{ult} = R_b \cdot b \cdot \bar{x} \cdot (h_0 - 0,5\bar{x}) + R_b (b'_f - b) \cdot h'_f \cdot (h_0 - 0,5 \cdot h'_f) + R_{sc} \cdot A'_s (h_0 - a') + \sigma_f \cdot A_f \cdot a_f \quad (6.13)$$

где σ_f - напряжение во внешней арматуре из композиционного материала, определяемое по формуле:

$$\sigma_f = \frac{R_f}{1 - \omega} \cdot \left(\frac{\omega \cdot h}{x} - 1 \right) - k \cdot \varepsilon_{bt}^0 \cdot E_f \quad (6.14)$$

здесь ω следует принимать по указаниям п. 6.2.3;

ε_{bt}^0 - начальные деформации растянутой грани сечения, принимаемые равными

$$\varepsilon_{bt}^0 = \frac{\varepsilon_s^0 \cdot a + \varepsilon_b^0 \cdot h}{h_0}. \quad (6.15)$$

В формулах (6.12) - (6.14) значения \bar{x} и k следует принимать равными:

- при $\xi_R \cdot h_0 > x > \xi_{Rf} \cdot h$:

$$\bar{x} = \xi_{Rf} \cdot h; \quad k = 0;$$

- при $x > \xi_R \cdot h_0$:

$$\bar{x} = \xi_R \cdot h_0; \quad k = 1,$$

здесь ξ_R вычисляется по формуле:

$$\xi_R = \frac{x_R}{h_0} = \frac{\omega}{1 + \frac{\varepsilon_{s,el}}{\varepsilon_{b2}}}, \quad (6.16)$$

$\varepsilon_{s,el}$ – относительная деформация существующей растянутой арматуры, определяемая по указаниям СНиП 52-01-2003.

При нарушении условия (6.1) в формулах (6.6) - (6.13) следует принимать $A_s = 0$.

Сжатые элементы

6.2.13 Усиление сжатых железобетонных элементов производится путем устройства внешнего армирования в продольном направлении или созданием объемного напряженного состояния путем устройства обоймы внешним армированием в поперечном направлении.

Усиление путем устройства обоймы сжатых элементов рекомендуется производить при следующих условиях:

- расчетное значение эксцентриситета приложения сжимающей силы должно быть менее $0,1D$ (для круглых сечений диаметром D) или менее $0,1 h$ (для прямоугольных сечений);
- соотношение сторон элементов прямоугольного сечения h/b не должно превышать значение $1,5$;
- размер стороны элементов прямоугольного сечения h не должен превышать 900мм ;
- гибкость элементов не должна превышать значение $l/i = 50$.

6.2.14 При расчете сжатых железобетонных элементов в начальном эксцентриситете приложения продольной силы следует учитывать случайный эксцентриситет, принимаемый по указаниям СНиП 52-01-2003.

6.2.15 При учете начального напряженно-деформированного состояния внецентренно сжатого элемента, полученного им до усиления, в формулах (6.1) и

(6.2) значения начальных относительной деформации стальной арматуры ε_s^0 и относительной деформации сжатого бетона ε_b^0 допускается определять по формулам:

$$\varepsilon_s^0 = \frac{N_0}{0,85E_b} \left[\frac{e \cdot (0,5h - a)}{I_{red}} - \frac{1}{A_{red}} \right]; \quad (6.17)$$

$$\varepsilon_b^0 = \frac{N_0}{0,85E_b} \left[\frac{0,5h \cdot e}{I_{red}} + \frac{1}{A_{red}} \right], \quad (6.18)$$

где

N_0 - продольная сила от внешней нагрузки, действующей до усиления элемента;

e - расстояние от точки приложения силы N_0 до центра тяжести сечения растянутой или наименее сжатой (при полностью сжатом сечении элемента) арматуры, равное

$$e = e_0 \cdot \eta + \frac{h_0 - a'}{2}.$$

здесь η - коэффициент, учитывающий влияние продольного изгиба (прогиба) элемента на его несущую способность;

e_0 - начальный эксцентриситет приложения продольной силы;

A_{red} и I_{red} - площадь и момент инерции приведенного поперечного сечения относительно его центра тяжести.

Параметры η , e_0 , A_{red} и I_{red} определяются по указаниям СНиП 52-01-2003 (без учета внешнего армирования композитными материалами).

Усиление внешним армированием в продольном направлении

6.2.16 Расчет по прочности прямоугольных сечений внецентренно сжатых элементов, усиленных внешним армированием из композитных материалов в

продольном направлении (рис. 6.3) при $\xi = \frac{x}{h} \leq \xi_{Rf}$ следует производить из условия:

$$N \cdot e \leq R_b \cdot b \cdot x \cdot (h_o - 0,5x) + R_{sc} \cdot A'_s \cdot (h_o - a') + R_f \cdot A_f \cdot a, \quad (6.19)$$

где N - продольная сила от внешней нагрузки;

x - высота сжатой зоны, определяемая по формуле:

$$x = \frac{N + R_s \cdot A_s - R_{sc} \cdot A'_s + R_f \cdot A_f}{R_b \cdot b}. \quad (6.20)$$

При $\frac{x}{h_o} \leq \xi_R$ и $\frac{x}{h} \geq \xi_{Rf}$ значение высоты сжатой зоны x в формуле (6.19)

следует принимать равным:

$$x = \frac{N + R_s \cdot A_s + R_f \cdot A_f \cdot \frac{1 + \xi_{Rf}}{1 - \xi_{Rf}} - R_{sc} \cdot A'_s}{R_b \cdot b + \frac{2R_f \cdot A_f}{h(1 - \xi_{Rf})}}. \quad (6.21)$$

При $\frac{x}{h_o} \leq \xi_R$ и $\frac{x}{h} \leq \xi_{Rf}$ значение высоты сжатой зоны x в формуле (6.19)

следует определять по формуле:

$$x = \frac{N + R_s \cdot A_s \cdot \frac{1 + \xi_R}{1 - \xi_R} + R_f \cdot A_f \cdot \frac{1 + \xi_{Rf}}{1 - \xi_{Rf}} - R_{sc} \cdot A'_s}{R_b \cdot b + \frac{2R_s \cdot A_s}{h_o(1 - \xi_R)} + \frac{2R_f \cdot A_f}{h(1 - \xi_{Rf})}}. \quad (6.22)$$

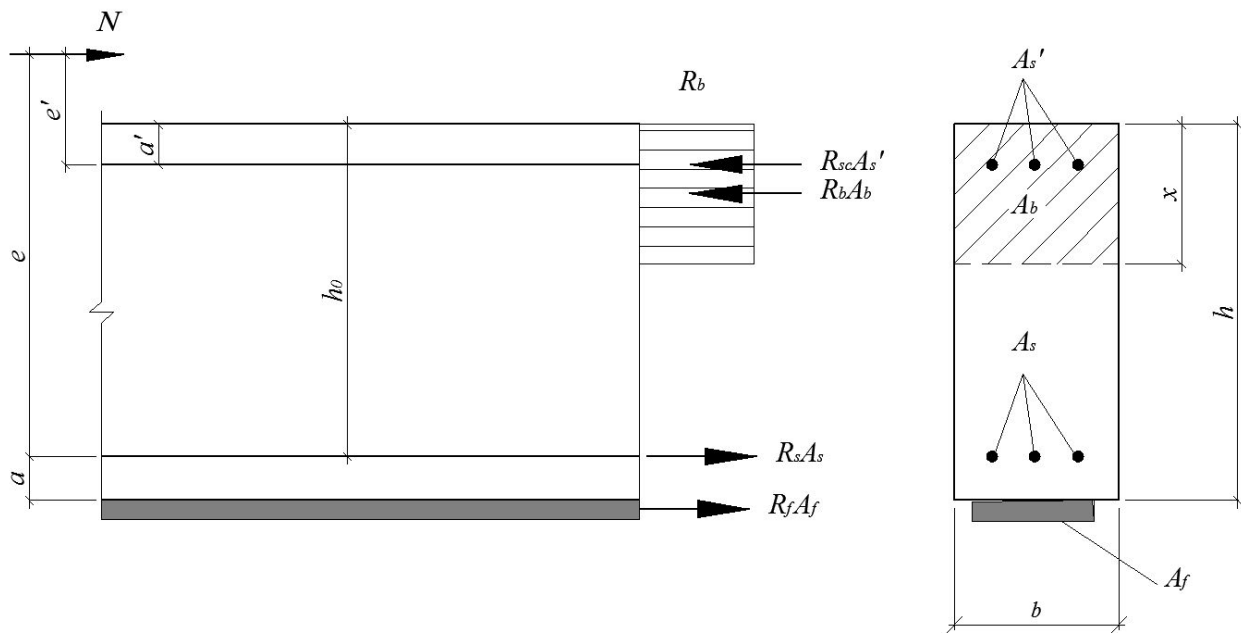


Рис. 6.3. Схема усилий и эпюра напряжений в сечении, нормальном к продольной оси внецентренно сжатого железобетонного элемента с внешним армированием из композитных материалов, при расчете его по прочности

Усиление внешним армированием в поперечном направлении

6.2.17 Расчет по прочности сечений внецентренно сжатых элементов, усиленных внешним армированием из композитных материалов в поперечном направлении, следует производить с учетом повышения прочности бетона при объемном напряженном состоянии.

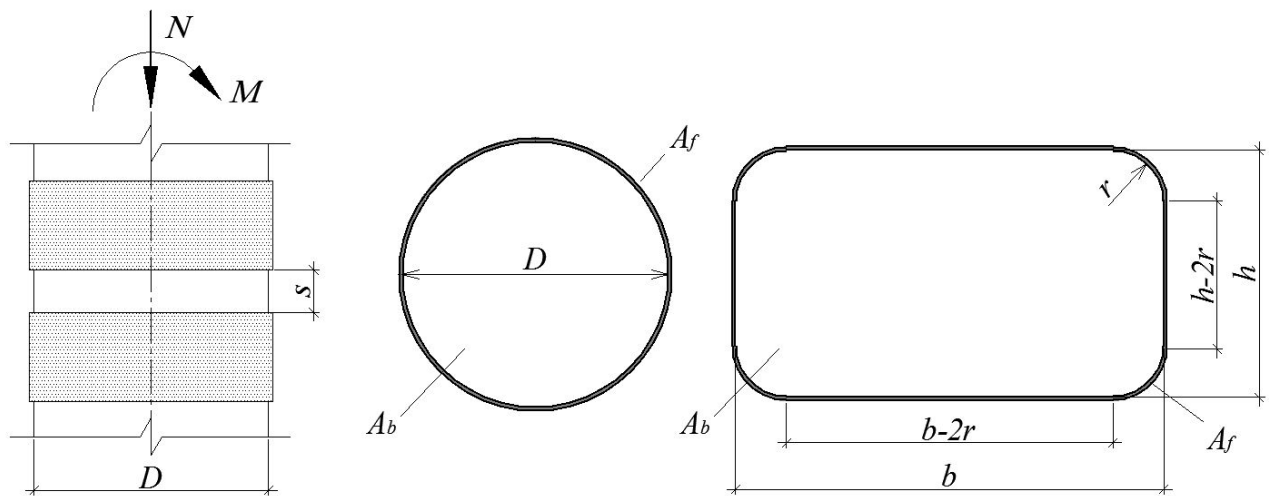


Рис.6.4 . Усиление внешним армированием из композитных материалов в поперечном направлении

Расчетные значения сопротивления бетона сжатию в осевом направлении следует определять по формуле

$$R_{b3} = R_b + k_{ef} \cdot k_e \cdot R_f \cdot \mu_f \leq R_b + 0,55R_f \cdot \mu_f, \quad (6.23)$$

в которой

k_{ef} - коэффициент эффективности обоймы, принимаемый равным:

- для элементов круглого сечения

$$k_{ef} = 1,0; \quad (6.24)$$

- для элементов прямоугольного сечения с соотношением сторон $h/b \leq 1,5$ - по формуле (см. рис. 6.4):

$$k_{ef} = 1 - \frac{(b - 2r)^2 + (h - 2r)^2}{3b \cdot h(1 - \mu_s)}; \quad (6.25)$$

здесь r - радиус закругления граней сечения;

$\mu_s = A_s / A_b$ - коэффициент армирования;

- для элементов прямоугольного сечения с соотношением сторон $h/b > 1,5$ или при $h > 900$ мм, а также при эксцентриситете приложения

сжимающей силы $\frac{M}{N} \cdot \eta$ более $0,1D$ (для круглых сечений диаметром D) или более $0,1 h$ (для прямоугольных сечений)

$$k_{ef} = 0; \quad (6.27)$$

k_e - коэффициент, учитывающий наличие разрывов по высоте обоймы, принимаемый равным

- для сплошных обойм (при $s=0$) - $1,0$;

- для обойм с разрывами для элементов круглого сечения (см. рис.

6.4)

$$k_e = \left(1 - \frac{s}{2D}\right)^2,$$

здесь s - расстояние между отдельными витками обоймы;

μ_f - коэффициент армирования, вычисляемый по формуле

$$\mu_f = A_f / A, \quad (6.28)$$

A и R_b - площадь охваченного обоймой поперечного сечения бетона и нормативное сопротивление бетона осевому сжатию при однородном напряженном состоянии;

A_f - площадь поперечного сечения обоймы из композитного материала;

R_f - расчетное сопротивление растяжению композитного материала, определяемое по формуле (5.1), в которой значение коэффициента γ_{f2} следует принять равным $1,0$.

6.2.18 Расчет по прочности прямоугольных сечений внецентренно сжатых элементов, усиленных внешним армированием из композитных материалов в поперечном направлении (рис. 6.4), следует производить из условия

$$N \cdot e \leq R_{b3} \cdot b \cdot x(h_o - 0,5x) + R_{sc} \cdot A'_s(h_o - a'), \quad (6.29)$$

при этом значение высоты сжатой зоны x следует определять:

а) при $\xi = \frac{x}{h_o} \leq \xi_{R3}$ - по формуле

$$x = \frac{N + R_s \cdot A_s - R_{sc} \cdot A'_s}{R_{b3} \cdot b}; \quad (6.30)$$

б) при $\xi = \frac{x}{h_o} > \xi_{R3}$ по формуле

$$x = \frac{N + R_s \cdot A_s \cdot \frac{1 + \xi_{R3}}{1 - \xi_{R3}} - R_{sc} \cdot A'_s}{R_{b3} \cdot b + \frac{2R_s \cdot A_s}{h_o(1 - \xi_{R3})}}. \quad (6.31)$$

здесь ξ_{R3} - граничное значение относительной высоты сжатой зоны, вычисляемое учетом объемного напряженного состояния бетона

$$\xi_{R3} = \frac{x_{R3}}{h_o} = \frac{\omega}{1 + \frac{\varepsilon_{s,el}}{\varepsilon_{b3}}}; \quad (6.32)$$

$$\varepsilon_{b3} = \varepsilon_{b2} + 2\mu_f \frac{R_{f,n}}{E_b} \quad (6.33)$$

6.2.20. Расчет по прочности круглых сечений элементов, усиленных внешним армированием из композитных материалов в поперечном направлении (рис.6.6.) с арматурой, равномерно распределенной по окружности (при числе продольных стержней не менее 7), при классе арматуры не выше А400 проверяется из условия

$$M \leq \frac{2}{3} R_{b3} A r_m \frac{\sin^3 \pi \xi_{sir}}{\pi} + R_s A_{s,tot} \left(\frac{\sin \pi \xi_{sir}}{\pi} + \phi \right) r_s, \quad (6.34)$$

где r - радиус поперечного сечения;

ξ_{sir} - относительная площадь сжатой зоны бетона, определяемая:

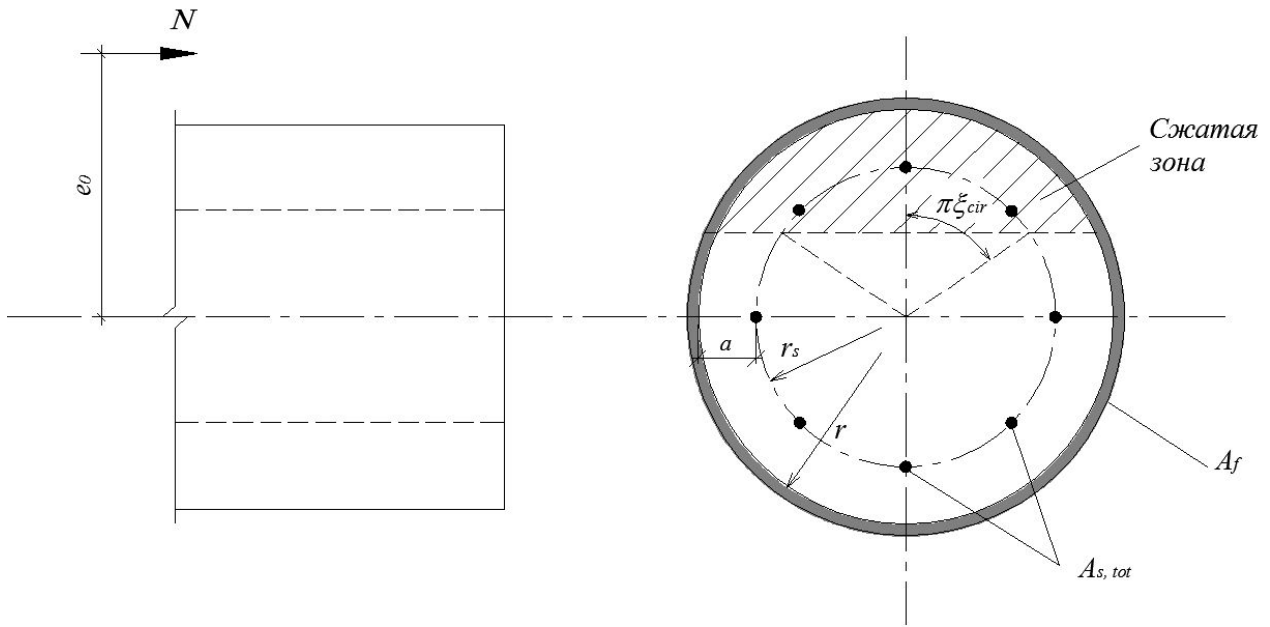


Рис.6.6. Схема усилий и эпюра напряжений в сечении, нормальном к продольной оси сжатого элемента круглого сечения с внешним армированием из композитных материалов в поперечном направлении

а) при выполнении условия

$$N \leq 0,77R_{b3}A + 0,645R_s A_{s,tot}, \quad (6.35)$$

из решения уравнения

$$\xi_{cir} = \frac{N + R_b A \frac{\sin 2\pi\xi_{sir}}{2\pi}}{R_{b3}A + R_s A_{s,tot}}; \quad (6.36)$$

б) при невыполнении условия (6.35) - из решения уравнения

$$\xi_{cir} = \frac{N + R_s A_{s,tot} + R_b A \frac{\sin 2\pi\xi_{sir}}{2\pi}}{R_{b3}A + 2,55R_s A_{s,tot}}; \quad (6.37)$$

φ - коэффициент, учитывающий работу растянутой арматуры и принимаемый равным: при выполнении условия (6.36) $\varphi = 1,6(1 - 1,55\xi_{cir})\xi_{cir}$ но не более 1,0; при невыполнении условий (6.36) $\varphi = 0$;

$A_{s,tot}$ - площадь сечения всей продольной арматуры;

r_s - радиус окружности, проходящей через центры тяжести стержней продольной арматуры.

Значение момента M следует определять с учетом влияния прогиба элемента.

6.3 Расчет по прочности нормальных сечений на основе нелинейной деформационной модели

6.3.1 Расчет по прочности нормальных сечений на основе нелинейной деформационной модели производят с учетом положений, принятых в СНиП 52-01-2003, и следующих дополнительных положений:

- связь между продольными напряжениями и относительными деформациями внешней продольной арматуры из композитных материалов принимают линейной;

- для сжатых элементов с обоями из композитных материалов связь между продольными напряжениями и относительными деформациями бетона принимают с учетом неодносного напряженного состояния.

6.3.2 Переход от эпюры напряжений в бетоне к обобщенным внутренним усилиям производят с использованием процедуры численного интегрирования напряжений по нормальному сечению. Для этого нормальное сечение условно разбивают на малые участки с площадями A_{bi} , A_{jk} , A_{sj} (рис. 6.7), в пределах которых напряжения принимают равномерно распределенными (усредненными).

6.3.3 При расчете принимают:

- значения сжимающей продольной силы, а также сжимающих напряжений и деформаций укорочения бетона и продольной стальной арматуры со знаком «минус»;

- значения растягивающих напряжений и деформаций бетона и арматуры со знаком «плюс»;

- знаки координат центров тяжести арматурных стержней и выделенных условных участков бетона и внешней арматуры из композитных материалов, а

также точки приложения продольной силы – в соответствии с принятой системой координат.

6.3.4 Общую систему физических соотношений для расчета нормальных сечений по прочности получают из совместного рассмотрения:

- уравнений равновесия внешних сил и внутренних усилий в нормальном сечении элемента:

$$M_x = \sum_i \sigma_{bi} A_{bi} Z_{bxi} + \sum_j \sigma_{sj} A_{sj} Z_{sxj} + \sum_k \sigma_{fk} A_{fk} Z_{fkk} ; \quad (6.38)$$

$$M_y = \sum_i \sigma_{bi} A_{bi} Z_{byi} + \sum_j \sigma_{sj} A_{sj} Z_{syj} + \sum_k \sigma_{fk} A_{fk} Z_{fkk} ; \quad (6.39)$$

$$N_z = \sum_i \sigma_{bi} A_{bi} + \sum_j \sigma_{sj} A_{sj} + \sum_k \sigma_{fk} A_{fk} ; \quad (6.40)$$

- уравнений, определяющих распределение деформаций по сечению

$$\varepsilon_{bi} = \varepsilon_0 + \frac{1}{r_x} Z_{bxi} + \frac{1}{r_y} Z_{byi} ; \quad (6.41)$$

$$\varepsilon_{sj} = \varepsilon_0 + \frac{1}{r_x} Z_{sxj} + \frac{1}{r_y} Z_{syj} ; \quad (6.42)$$

$$\varepsilon_{fk} = \varepsilon_0 + \frac{1}{r_x} Z_{fkk} + \frac{1}{r_y} Z_{fkk} ; \quad (6.43)$$

- зависимостей, связывающих напряжения и относительные продольные деформации бетона, стальной арматуры и внешней арматуры из композитных материалов.

$$\sigma_{bi} = E_b \cdot \nu_{bi} \cdot \varepsilon_{bi} ; \quad (6.44)$$

$$\sigma_{sj} = E_{sj} \cdot \nu_{sj} \cdot \varepsilon_{sj} ; \quad (6.45)$$

$$\sigma_f = E_f \cdot (\varepsilon_f - \varepsilon_{bt}^0) \geq 0 . \quad (6.46)$$

В уравнениях (6.38) - (6.46):

M_x , M_y - изгибающие моменты от внешней нагрузки, действующие в плоскостях, соответственно, XOZ и YOZ или параллельно им, определяемые по формулам:

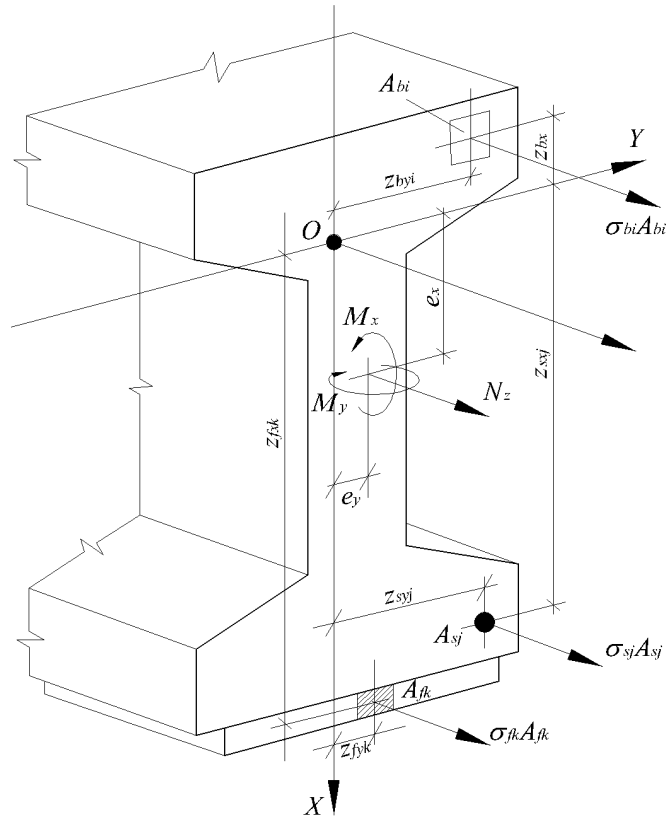


Рис. 6.7. Расчетная схема нормального сечения железобетонного элемента

$$M_x = M_{xd} + N_z e_x ; \quad (6.47)$$

$$M_y = M_{yd} + N_z e_y ; \quad (6.48)$$

здесь M_{xd} , M_{yd} - изгибающие моменты в соответствующих плоскостях, определяемые из статического расчета конструкций;

N_z - продольная сила от внешней нагрузки;

e_x , e_y - расстояния от точки приложения продольной силы до соответствующих координатных осей;

A_{bi} , Z_{bxi} , Z_{byi} , σ_{bi} - площадь, координаты центра тяжести i -го участка бетона и напряжение продольного направления на уровне его центра тяжести;

A_{sj} , Z_{sxj} , Z_{syj} , σ_{sj} - площадь, координаты центра тяжести j -го стержня стальной арматуры и напряжение в нем;

$A_{fk}, Z_{fck}, Z_{fjk}, \sigma_{fk}$ - площадь, координаты центра тяжести k -го участка внешнего армирования из композитных материалов и напряжение продольного направления на уровне его центра тяжести;

ε_o - относительная деформация продольного направления волокна, расположенного на пересечении осей X и Y ;

$\varepsilon_{bi}, \varepsilon_{sj}, \varepsilon_{fk}$ - относительные деформации продольного направления, соответственно, на уровне центра тяжести i -го участка бетона, j -го арматурного стержня и k -го участка внешнего армирования из композитных материалов;

ε_{bi}^0 - начальные относительные деформации растянутой грани сечения (до усиления элемента);

$\frac{1}{r_x}, \frac{1}{r_y}$ - кривизна продольной оси Z в плоскостях действия изгибающих

моментов M_x, M_y ;

E_b - начальный модуль упругости бетона;

E_{sj} - модуль упругости j -го стержня арматуры;

ν_{bi} - коэффициент упругости бетона i -го участка;

ν_{sj} - коэффициент упругости j -го стержня арматуры.

Значения коэффициентов изменения секущего модуля упругости бетона ν_{bi} и стальной арматуры ν_{sj} принимают по диаграммам деформирования бетона и арматуры.

6.3.5 Для железобетонных элементов, на которые действуют изгибающие моменты двух направлений и продольная сила (рис.6.7), общую систему физических соотношений для расчета нормальных сечений по прочности следует принимать в виде:

$$M_x = D_{11} \cdot \frac{1}{r_x} + D_{12} \cdot \frac{1}{r_y} + D_{13} \cdot \varepsilon_o; \quad (6.49)$$

$$M_y = D_{12} \cdot \frac{1}{r_x} + D_{22} \cdot \frac{1}{r_y} + D_{23} \cdot \varepsilon_o; \quad (6.50)$$

$$N = D_{13} \cdot \frac{1}{r_x} + D_{23} \cdot \frac{1}{r_y} + D_{33} \cdot \varepsilon_o; \quad (6.51)$$

Жесткостные характеристики D_{ij} ($i, j - 1, 2, 3$) в уравнениях (6.49) – (6.51) определяют по формулам

$$D_{11} = \sum_i A_{bi} Z_{bxi}^2 E_b \nu_{bi} + \sum_j A_{sj} Z_{sxj}^2 E_s \nu_{sj} + \sum_k A_{fk} Z_{fkk}^2 E_f; \quad (6.52)$$

$$D_{22} = \sum_i A_{bi} Z_{byi}^2 E_b \nu_{bi} + \sum_j A_{sj} Z_{syj}^2 E_s \nu_{sj} + \sum_k A_{fk} Z_{fkk}^2 E_f; \quad (6.53)$$

$$D_{12} = \sum_i A_{bi} Z_{bxi} Z_{byi} E_b \nu_{bi} + \sum_j A_{sj} Z_{sxj} Z_{syj} E_s \nu_{sj} + \sum_k A_{fk} Z_{fkk} Z_{fkk} E_f; \quad (6.54)$$

$$D_{13} = \sum_i A_{bi} Z_{bxi} E_b \nu_{bi} + \sum_j A_{sj} Z_{sxj} E_s \nu_{sj} + \sum_k A_{fk} Z_{fkk} E_f; \quad (6.55)$$

$$D_{23} = \sum_i A_{bi} Z_{byi} E_b \nu_{bi} + \sum_j A_{sj} Z_{syj} E_s \nu_{sj} + \sum_k A_{fk} Z_{fkk} E_f. \quad (6.56)$$

$$D_{33} = \sum_i A_{bi} E_b \nu_{bi} + \sum_j A_{sj} E_s \nu_{sj} + \sum_k A_{fk} E_f. \quad (6.57)$$

6.3.6 Для железобетонных элементов, на которые действуют только изгибающие моменты двух направлений M_x и M_y (косой изгиб), в уравнении (6.51) принимают $N=0$.

6.3.7 Для внецентренно сжатых в плоскости симметрии поперечного сечения железобетонных элементов и расположении оси X в этой плоскости принимают $M_y=0$ и $D_{12}=D_{22}=D_{23}=0$. В этом случае уравнения равновесия имеют вид:

$$M_x = D_{11} \cdot \frac{1}{r_x} + D_{13} \cdot \varepsilon_o; \quad (6.58)$$

$$N = D_{13} \cdot \frac{1}{r_x} + D_{33} \cdot \varepsilon_o. \quad (6.59)$$

6.3.8 Для изгибаемых в плоскости симметрии поперечного сечения железобетонных элементов и расположении оси X в этой плоскости принимают $N=0$, $M_y=0$, $D_{12}=D_{22}=D_{23}=0$. В этом случае уравнения равновесия имеют вид:

$$M_x = D_{11} \cdot \frac{1}{r_x} + D_{13} \cdot \varepsilon_o; \quad (6.60)$$

$$0 = D_{13} \cdot \frac{1}{r_x} + D_{33} \cdot \varepsilon_o. \quad (6.70)$$

6.3.9. Расчет по прочности нормальных сечений усиленных элементов следует производить в два этапа.

На первом этапе производится расчет напряженно-деформированного состояния конструкции на нагрузки, действующие на нее до усиления. Для этого в физических соотношениях принимается $A_{fk}=0$. В результате расчета определяется значение начальной относительной деформации растянутой грани сечения ε_{bt}^0 , которое затем учитывается на втором этапе расчета.

Допускается значение ε_{bt}^0 определять по упрощенной формуле (6.15).

6.3.10. При использовании криволинейных диаграмм деформирования бетона и стальной арматуры расчет нормальных сечений железобетонных элементов по прочности производят из обеспечения условий равновесия (6.49) – (6.51) при максимальных значениях внешних усилий.

При использовании двухлинейных или трехлинейных диаграмм деформирования бетона и стальной арматуры расчет нормальных сечений железобетонных элементов по прочности производят из условий

$$|\varepsilon_{b,max}| \leq \varepsilon_{b,ult}; \quad (6.71)$$

$$\varepsilon_{s,max} \leq \varepsilon_{s,ult}, \quad (6.72)$$

$$\varepsilon_f - \varepsilon_{bt}^0 \leq \varepsilon_{f,ult}, \quad (6.73)$$

где $\varepsilon_{b,max}$ - относительная деформация наиболее сжатого волокна бетона в нормальном сечении элемента от действия внешней нагрузки;

$\varepsilon_{s,max}$ - относительная деформация наиболее растянутого стержня арматуры в нормальном сечении элемента от действия внешней нагрузки;

$\varepsilon_{b,ult}$ - предельное значение относительной деформации бетона при сжатии, принимаемое согласно указаниям п. 6.3.11;

$\varepsilon_{s,ult}$ - предельное значение относительной деформации удлинения арматуры, принимаемое согласно указаниям п. . 6.3.11;

$\varepsilon_{f,ult}$ - предельное значение относительной деформации удлинения внешней арматуры из композиционных материалов, принимаемое согласно п. 5.2.6.

6.3.11. Предельные значения относительных деформаций бетона $\varepsilon_{b,ult}$ ($\varepsilon_{bt,ult}$) принимают при двузначной эпюре деформаций (сжатие и растяжение) в поперечном сечении бетона элемента (изгиб, внецентренное сжатие или растяжение с большими эксцентриситетами) равными ε_{b2} (ε_{bt2}).

При внецентренном сжатии элементов и распределении в поперечном сечении бетона элемента деформаций только одного знака предельные значения относительных деформаций бетона $\varepsilon_{b,ult}$ ($\varepsilon_{bt,ult}$) определяют в зависимости от соотношения деформаций бетона на противоположных гранях сечения элемента ε_1 и ε_2 ($|\varepsilon_2| \geq |\varepsilon_1|$) по формулам:

$$\varepsilon_{b,ult} = \varepsilon_{b2} - (\varepsilon_{b2} - \varepsilon_{bo}) \cdot \frac{\varepsilon_1}{\varepsilon_2}, \quad (6.74)$$

$$\varepsilon_{bt,ult} = \varepsilon_{bt2} - (\varepsilon_{bt2} - \varepsilon_{bto}) \cdot \frac{\varepsilon_1}{\varepsilon_2}, \quad (6.75)$$

где ε_{bo} , ε_{bto} , ε_{b2} и ε_{bt2} – деформационные параметры расчетных диаграмм состояния бетона, принимаемые по указаниям СНиП 52-01-2003.

Предельное значение относительной деформации арматуры $\varepsilon_{s,ult}$ принимают равными:

0,025 – для арматуры с физическим пределом текучести;

0,015 - для арматуры с условным пределом текучести.

6.3.12. При расчете элементов с использованием криволинейных диаграмм деформирования бетона и стержневой высокопрочной арматуры значения коэффициентов упругости ν_{bi} и ν_{sj} принимают равными

$$\nu_m = \widehat{\nu}_m \pm (\nu_0 - \widehat{\nu}_m) \sqrt{1 - \omega_1 \eta - \omega_2 \eta^2}, \quad (6.76)$$

где

m – индекс материала (для бетона $m = b, bt$; для арматуры $m = s$);

$\hat{\nu}_m$ – значение коэффициента в вершине диаграммы (при $\sigma_m = \hat{\sigma}_m$);

ν_0 – начальный коэффициент изменения секущего модуля;

ω_1, ω_2 – коэффициенты, характеризующие полноту диаграммы материала,
 $\omega_2 = 1 - \omega_1$;

η – уровень напряжений

$$\eta = (\sigma_m - \sigma_{m,el}) / (\epsilon_m - \sigma_{m,el}) \geq 0, \quad (6.77)$$

$\sigma_{m,el}$ – напряжения, отвечающие пределу упругости материала.

В формуле (6.76) знак плюс принимают для диаграммы деформирования арматуры и для восходящей ветви диаграммы деформирования бетона, а знак минус – для нисходящей ветви диаграммы деформирования бетона. Нисходящую ветвь диаграммы деформирования бетона допускается использовать до уровня напряжений $\eta \geq 0,85$.

Диаграммы деформирования арматуры при сжатии и растяжении следует принимать одинаковыми.

6.3.13 Параметры криволинейной диаграммы деформирования арматуры с физической (без учета участка упрочнения за площадкой текучести) и с условной площадкой текучести при вычислении коэффициентов упругости ν_{sj} следует принимать равными:

$$\nu_0 = 1; \quad \epsilon_s = \frac{\eta_{s,u} \cdot R_s}{E_s \cdot \epsilon_{s,u}}; \quad \omega_{s1} = \frac{(\nu_0 - \epsilon_s)^2 \cdot (\eta_{0,2}^2 - 1) + (\nu_{0,2} - \epsilon_s)^2}{(\eta_{0,2}^2 - \eta_{0,2}) \cdot (\nu_0 - \epsilon_s)^2};$$

$$\sigma_{s,el} = \eta_{s,el} \cdot R_s; \quad ; \quad \epsilon_s = \epsilon_{s,ult}; \quad \eta_{0,2} = \frac{1 - \eta_{s,el}}{1 - \eta_{s,u}}; \quad \nu_{0,2} = \frac{R_s}{R_s + 0,002E_s}, \quad (6.78)$$

где значения коэффициентов $\eta_{s,el}$ и $\eta_{s,u}$ следует принимать по табл. 6.1.

Таблица 6.1

Вид и класс арматуры	$\eta_{s,el}$	η_{su}
A240	0,97	1,01
A400	0,90	1,05
A500	0,8	1,1
Горячекатаная класса:		

A600	0,7	1,35
A800	0,7	1,45
A1000	0,7	1,25
Термомеханически упрочненная классов Ат1000 и Ат1200 диаметром, мм: 10-14	0,8	1,23
16-32	0,8	1,15
Холоднодеформированная класса В500 диаметром, мм:		
3	0,7	1,09
4	0,7	1,08
5 и более	0,7	1,05
класса Вр1200 диаметром, мм, 8	0,85	1,05
« Вр1300 « 7	0,85	1,05
« Вр1400 « 6;5	0,85	1,1
« Вр1460 « 4	0,85	1,2
« В1500 « 3	0,85	1,2
« К1400(К-7) « 15	0,85	1,18
« К1500(К-7) « 6, 8, 12	0,85	1,18
« К1500(К-19) «	0,85	1,18
« К1600 «	0,85	1,18

6.3.14 При расчете элементов, усиленных внешним армированием в продольном направлении, параметры криволинейной диаграммы деформирования бетона (рис. 6.10) при вычислении коэффициентов упругости ν_{bi} следует принимать равными:

а) для диаграммы сжатия

для обеих ветвей диаграммы

$$\epsilon_b = -R_b; \quad \sigma_{b,el} = 0; \quad \nu_b = \frac{R_b}{\epsilon_b \cdot E_b}; \quad \eta = \frac{\sigma_b}{R_b}; \quad (6.79)$$

для восходящей ветви

$$\nu_0 = 1; \quad \omega_1 = 2 - 2,5\nu_b \quad (6.80)$$

для нисходящей ветви

$$\nu_0 = 2,05\nu_b; \quad \omega_1 = 1,95\nu_b - 0,138; \quad (6.81)$$

б) для диаграммы растяжения

$$\epsilon_{bt} = R_{bt}; \quad \sigma_{bt,el} = 0; \quad \nu_{bt} = 0,6 + \frac{0,15R_{bt}}{2,5\text{МПа}}; \quad \eta = \frac{\sigma_{bt}}{R_{bt}}; \quad (6.82)$$

для восходящей ветви

$$\nu_0 = 1; \quad \omega_1 = 2 - 2,5\nu_{bt}; \quad (6.83)$$

для нисходящей ветви

$$\nu_0 = 2,05\nu_{bt}; \quad \omega_1 = 1,95\nu_{bt} - 0,138. \quad (6.84)$$

здесь $\hat{\epsilon}_b$ - относительная деформация в вершине диаграммы сжатия бетона, принимаемая: при непродолжительном действии нагрузки - равной 0,002, при продолжительном действии нагрузки - по указаниям СНиП 52-01-2003 в зависимости от относительной влажности окружающей среды.

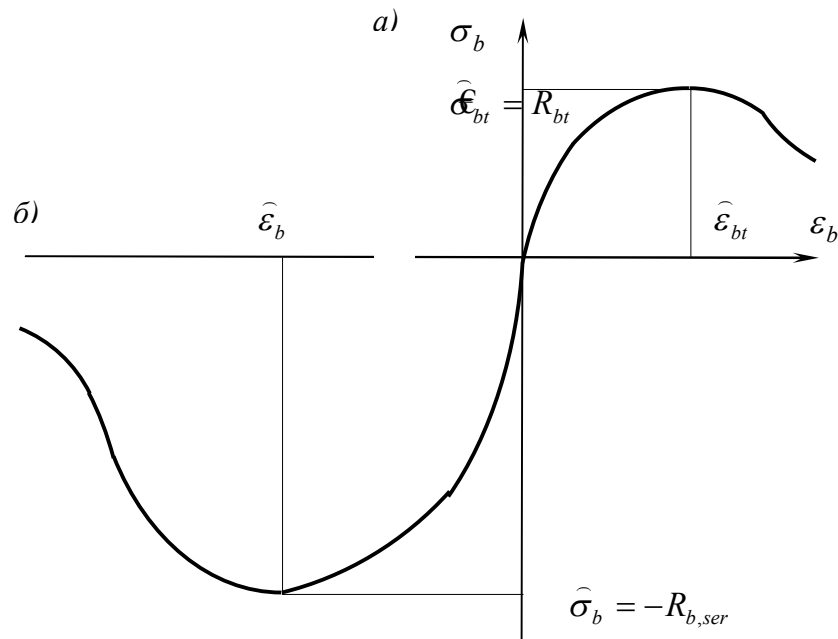


Рис. 6.10. Криволинейные диаграммы деформирования бетона

6.3.15 При расчете элементов, усиленных внешним армированием в поперечном направлении, параметры криволинейной диаграммы сжатия бетона

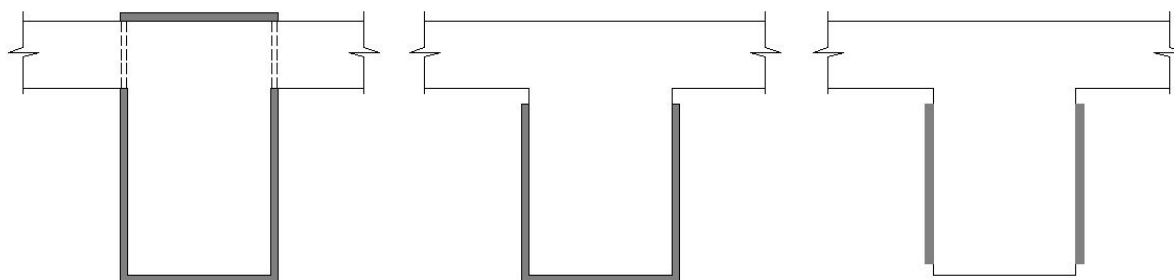
при вычислении коэффициентов упругости ν_{bi} следует принимать вычислять по указаниям п.6.3.13, в зависимостях (6.77) которого вместо характеристик бетона R_b и ϵ_{b0} следует подставлять характеристики R_{b3} и ϵ_{b3} , определяемые по формуле (6.23) и по формуле (6.33) соответственно.

$$\epsilon_{b3} = \epsilon_b + 2 \cdot \mu_f \frac{R_f}{E_b} \quad (6.85)$$

6.3.17. При расчете элементов с использованием двухлинейных и трехлинейных диаграмм деформирования бетона и стержневой арматуры параметры диаграммы для вычисления значения коэффициентов упругости ν_{bi} и ν_{sj} следует принимать согласно указаниям СНиП 52-012003, принимая в них в для сжатых элементов с внешним армирование в поперечном направлении вместо характеристик бетона R_b и ϵ_{b0} характеристики R_{b3} и ϵ_{b3} .

6.4. Расчет по прочности сечений, наклонных к продольной оси элемента

6.4.1. Расчет по прочности наклонных сечений железобетонных элементов, усиленных внешним армированием из композитных в виде двух и трехсторонних хомутов или путем общего обертывания (рис. 6.11) следует производить по прочности бетонной полосы между наклонными трещинами, по наклонным сечениям на действие поперечных сил и по наклонным сечениям на действие моментов.



а) Общее обертывание

б) Наклейка с 3х сторон
"U"-наклейка

в) Наклейка с 2х сторон

Рис.6.11. Схемы усиления наклонных сечений элементов

6.4.2. Расчет изгибаемых элементов по прочности бетонной полосы между наклонными трещинами следует производить по указаниям СНиП 52-01-2003 без учета работы внешнего армирования из композитных материалов.

6.4.3. Расчет изгибаемых элементов по наклонным сечениям на действие поперечных сил следует производить из условия (рис.6.12) :

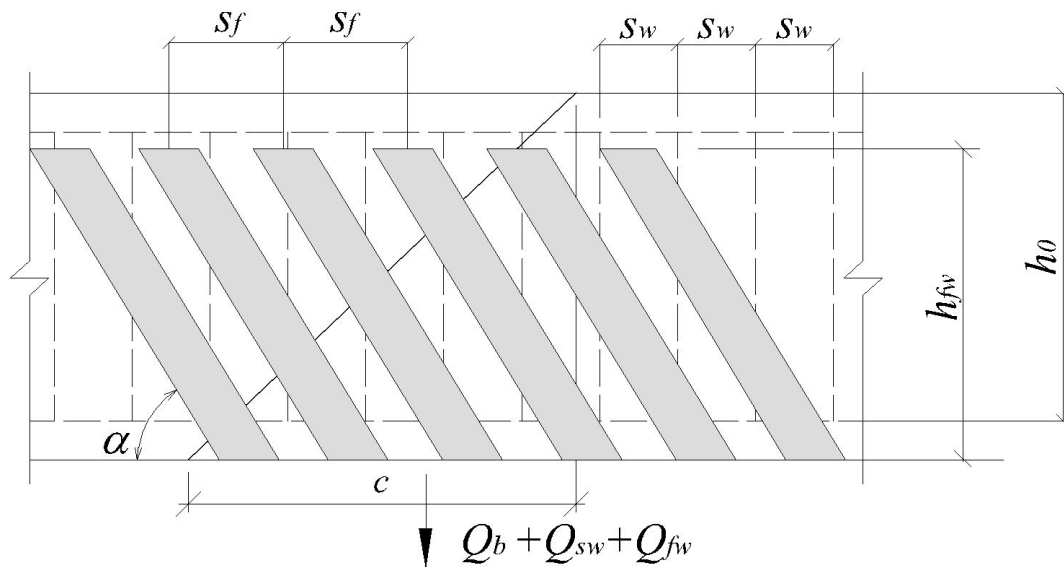


Рис. 6.12. Схема усилий при расчете железобетонных элементов по наклонному сечению на действие поперечных сил.

$$Q \leq Q_b + Q_{sw} + Q_{fw}, \quad (6.86)$$

где

Q - поперечная сила в наклонном сечении с длиной проекции C на продольную ось элемента, определяемая от всех внешних сил, расположенных по одну сторону от рассматриваемого наклонного сечения; при этом учитывают наиболее опасное нагружение в пределах наклонного сечения;

Q_b - поперечная сила, воспринимаемая бетоном в наклонном сечении, определяемая по указаниям СНиП 52-01-2003;

Q_{sw} - поперечная сила, воспринимаемая стальной поперечной арматурой в наклонном сечении, определяемая по указаниям СНиП 52-01-2003;

Q_{fw} - поперечная сила, воспринимаемая поперечной арматурой из композитных материалов в наклонном сечении, определяемая по формуле (рис.6.12):

$$Q_{fw} = \psi_f \frac{A_{fw} \cdot R_{fw} (\sin \alpha + \cos \alpha) \cdot c}{s_f}, \quad (6.87)$$

где

ψ_f - коэффициент, зависящий от принятой схемы наклейки, принимаемый равным

- для полностью обернутых сечений – 0,95;

- для двух и трехсторонних хомутов – 0,85;

$$c \leq 2h_{fw}; \quad (6.88)$$

h_{fw} - высота наклейки поперечного хомута;

A_{fw} - площадь сечения поперечного хомута из композитных материалов;

R_{fw} - расчетное значение сопротивления композитных материалов растяжению при расчете прочности сечений, наклонных к продольной оси элемента, принимаемое равным

$$R_{fw} = 0,75R_f \leq 0,004E_f, \quad (6.89)$$

а при усилении в виде двух или трехсторонних хомутов – с учетом дополнительного условия

$$R_{fw} \leq \gamma_{f3} \cdot R_f, \quad (6.90)$$

γ_{f3} - коэффициент надежности по сцеплению, принимаемый равным:

$$\gamma_{f3} = \frac{k_1 \cdot k_2 \cdot L_f \cdot E_f}{11900 R_f}; \quad (6.91)$$

L_f - эффективная длина анкеровки

$$L_f = \frac{23300}{(n \cdot t_f \cdot E_f)^{0,58}} \leq 0,75; \quad (6.92)$$

k_1 - коэффициент, учитывающий прочность бетона

$$k_1 = 0,1(R_b \cdot 1\text{МПа})^{\frac{2}{3}} \quad (R_b - \text{в МПа}); \quad (6.93)$$

k_2 - коэффициент, учитывающий схему усиления, принимаемый равным

- для трехсторонних (U-образных) хомутов:

$$k_2 = \frac{h_{fw} - L_f}{h_{fw}}; \quad (6.94)$$

- для двухсторонних:

$$k_2 = \frac{h_{fw} - 2L_f}{h_{fw}}. \quad (6.95)$$

В формулах (6.90) и (6.91) значение R_f следует определять по формуле (5.1), в которой значение коэффициента γ_{f2} принимается равным 1,0;

6.4.4. Влияние сжимающих и растягивающих напряжений при расчете по полосе между наклонными сечениями и по наклонным сечениям следует учитывать при помощи коэффициента φ_n , на который умножается правая часть условия (6.86).

Значения коэффициента φ_n принимаются равными:

$$1 + \frac{\sigma_{cp}}{R_b} \quad \text{при } 0 \leq \sigma_{cp} \leq 0,25 R_b; \quad (6.96)$$

$$1,25 \quad \text{при } 0,25 R_b \leq \sigma_{cp} \leq 0,75 R_b; \quad (6.97)$$

$$5 \cdot \left(1 - \frac{\sigma_{cp}}{R_b} \right) \quad \text{при } 0.75R_b \leq \sigma_{cp} \leq R_b; \quad (6.98)$$

$$1 - \frac{\sigma_t}{2R_{bt}} \quad \text{при } 0 \leq \sigma_t \leq 2R_{bt}; \quad (6.99)$$

где σ_{cp} – среднее сжимающее напряжение в бетоне от воздействия продольных сил, принимаемое положительным. Величину σ_{cp} принимают как среднее напряжение в сечении элемента с учетом арматуры.

σ_t – среднее растягивающее напряжение в бетоне от воздействия продольных сил, принимаемое положительным.

Величины σ_{cp} и σ_t принимают как средние напряжения в сечениях элементов. Допускается величины σ_{cp} и σ_t определять без учета арматуры при содержании продольной арматуры не более 3%.

6.4.5. Расчет железобетонных элементов по наклонным сечениям на действие изгибающих моментов следует производить из условия

$$M \leq M_s + M_{sw} + M_f, \quad (6.100)$$

где M – момент в наклонном сечении с длиной проекции C на продольную ось элемента, определяемый от всех внешних сил, расположенных по одну сторону от рассматриваемого наклонного сечения;

M_s – момент, воспринимаемый продольной стальной арматурой, пересекающей наклонное сечение;

M_{sw} – момент, воспринимаемый поперечной стальной арматурой, пересекающей наклонное сечение;

M_f – момент, воспринимаемый поперечной арматурой из композитных материалов, пересекающей наклонное сечение.

Значения моментов M_s и M_{sw} следует определять по указаниям СНиП 52-01-2003, а значение момента M_f принимать равным:

$$M_f = 0,5Q_{fw} \cdot c. \quad (6.101)$$

РАСЧЕТ ПО ПРЕДЕЛЬНЫМ СОСТОЯНИЯМ ВТОРОЙ ГРУППЫ

6.5. Расчет по образованию трещин

6.5.1. Расчет усиленных изгибаемых железобетонных элементов по образованию трещин следует производить из условия:

$$M > M_{crc} ; \quad (6.102)$$

где M - изгибающий момент от внешней нагрузки относительно оси, нормальной к плоскости действия момента и проходящей через центр тяжести приведенного поперечного сечения элемента;

M_{crc} - изгибающий момент, воспринимаемый нормальным сечением элемента при образовании трещин.

6.5.2. Изгибающий момент M_{crc} при образовании трещин в общем случае следует определять по деформационной модели - из решения представленных в п.п. 6.3.5 – 6.3.8 систем уравнений при относительных деформациях бетона $\varepsilon_{bt,max}$ у растянутой грани элемента от действия внешней нагрузки, равных предельному значению при растяжении $\varepsilon_{bt,ult}$. При этом расчетные характеристики материалов принимают для предельных состояний второй группы, а значение $\varepsilon_{bt,ult}$ при непродолжительном действии нагрузки равным 0,00015.

6.5.3. Для элементов прямоугольного, таврового или двутаврового сечения с арматурой, расположенной у верхней и нижней граней, момент образования трещин с учетом неупругих деформаций растянутого бетона допускается определять по упрощенной методике СНиП 52-01-2003 - по формуле

$$M_{crc} = R_{bt,ser} \cdot W_{pl} \pm N \cdot e_x \quad (6.103)$$

где W_{pl} – упругопластический момент сопротивления сечения для крайнего растянутого волокна бетона;

e_x - расстояние от точки приложения продольной силы N (расположенной в центре тяжести приведенного сечения элемента) до ядровой точки, наиболее удаленной от растянутой зоны, трещинообразование которой проверяется.

В формуле (6.103) знак “плюс” принимают при сжимающей продольной силе N , “минус” - при растягивающей силе.

Для конструкций с прямоугольной, тавровой и двутавровой формами поперечных сечений значение W_{pl} при действии момента в плоскости оси симметрии допускается принимать равным

$$W_{pl} = \gamma \cdot W_{red}, \quad (6.104)$$

где γ - коэффициент, принимаемый по табл. 6.2;

W_{red} - упругий момент сопротивления приведенного сечения по растянутой зоне сечения, определяемый в соответствии с п. 6.5.4.

Таблица 6.2

№ п/п	Форма сечения	Коэффициент γ
1	Прямоугольное и тавровое с полкой, расположенной в сжатой зоне	1,3
2	Тавровое с полкой, расположенной в растянутой зоне: - при $b_f / b \leq 2$ независимо от отношения h_f / h - при $b_f / b > 2$ и $h_f / h \geq 0,2$ - при $b_f / b > 2$ и $h_f / h < 0,2$	1,25 1,25 1,20
3	Двутавровое симметричное (коробчатое): - при $b'_f / b = b_f / b \leq 2$ независимо от отношения $h_f / h = h'_f / h$ - при $2 < b'_f / b = b_f / b \leq 6$ независимо от отношения $h_f / h = h'_f / h$ - при $b'_f / b = b_f / b > 6$ и $h_f / h = h'_f / h \geq 0,2$ - при $6 < b'_f / b = b_f / b \leq 15$ и $h_f / h = h'_f / h < 0,2$ - при $b'_f / b = b_f / b \geq 15$ и $h_f / h = h'_f / h < 0,2$	1,30 1,25 1,25 1,20 1,15
4	Двутавровое несимметричное при $b'_f / b \leq 3$:	

	- при $b_f/b \leq 2$ независимо от отношения h_f/h	1,30
	- при $2 < b_f/b \leq 6$ независимо от отношения h_f/h	1,25
	- при $b_f/b > 6$ и $h_f/h > 0,1$	1,25
5	Двугавровое несимметричное при $3 < b'_f/b < 8$: - при $b_f/b \leq 4$ независимо от отношения h_f/h - при $b_f/b > 4$ и $h_f/h \geq 0,2$ - при $b_f/b > 4$ и $h_f/h < 0,2$	1,25 1,25 1,20
6	Двугавровое несимметричное при $b'_f/b \geq 8$: - при $h_f/h > 0,3$ - при $h_f/h \leq 0,3$	1,35 1,30

Примечание: b и h - ширина ребра и высота сечения;

b_f и h_f - ширина и толщина полки, расположенной в растянутой зоне сечения;

b'_f и h'_f - ширина и толщина полки, расположенной в сжатой зоне сечения.

6.5.4. Момент сопротивления W_{red} и расстояние e_x определяют по формулам

$$W_{red} = \frac{I_{red}}{y_t}; \quad (6.105)$$

$$e_x = \frac{W_{red}}{A_{red}}, \quad (6.106)$$

где I_{red} - момент инерции приведенного поперечного сечения относительно его центра тяжести, определяемый с учетом внешней арматуры из композитных материалов

$$I_{red} = I + I_s \cdot \alpha + I'_s \cdot \alpha + I_f \cdot \alpha_f; \quad (6.107)$$

I , I_s , I'_s и I_f - моменты инерции сечений соответственно бетона, растянутой стальной арматуры, сжатой стальной арматуры и внешней арматуры из композитных материалов;

A_{red} - площадь сечения приведенного поперечного сечения элемента, определяемая по формуле

$$A_{red} = A + A_s \cdot \alpha + A'_s \cdot \alpha + A_f \cdot \alpha_f ; \quad (6.108)$$

α и α_f - коэффициенты приведения стальной и внешней арматуры к бетону

$$\alpha = \frac{E_s}{E_b} ; \quad \alpha_f = \frac{E_f}{E_b} ; \quad (6.109)$$

A, A_s, A'_s и A_f - площади поперечного сечения соответственно бетона, растянутой стальной арматуры, сжатой стальной арматуры и внешней арматуры;

y_t - расстояние от наиболее растянутого волокна бетона до центра тяжести приведенного поперечного сечения элемента

$$y_t = \frac{S_{t,red}}{A_{red}}, \quad (6.110)$$

здесь $S_{t,red}$ - статический момент площади приведенного поперечного сечения элемента относительно наиболее растянутого волокна бетона.

Допускается момент сопротивления W_{red} определять без учета стальной и внешней арматуры.

6.6. Расчет ширины раскрытия трещин, нормальных к продольной оси элемента

6.6.1. Расчет ширины раскрытия трещин, нормальных к продольной оси элемента, следует производить по указаниям СНиП 52-01-2003, принимая в расчетных зависимостях геометрические характеристики сечения элемента с учетом внешнего армирования композитными материалами.

6.7. Расчет по деформациям

6.7.1. Расчет железобетонных элементов по прогибам следует производить по указаниям СНиП 52-01-2003 и дополнительных указаний пп. 6.7.2 и 6.7.3.

6.7.2. При расчете усиленных элементов по прогибам упрощенным способом в расчетных зависимостях геометрические характеристики сечения элемента следует определять с учетом внешнего армирования композитными материалами, а значение коэффициента приведения внешней арматуры к бетону α_f при расчете высоты сжатой зоны элемента принимать равным:

$$\alpha_f = \frac{E_f}{E_{b,red}}. \quad (6.111)$$

6.7.3 Кривизны усиленных элементов на основе нелинейной деформационной модели следует определять из решения представленных в п.п. 6.3.5 – 6.3.8 систем уравнений. При этом для элементов с нормальными трещинами в растянутой зоне напряжение в арматуре, пересекающей трещины, определяют по формуле

- для стальной арматуры:

$$\sigma_{sj} = \frac{E_{sj} \cdot \nu_{sj} \cdot \varepsilon_{sj}}{\psi_{sj}}, \quad (6.112)$$

где

$$\psi_{sj} = 1 - \frac{1}{1 + 0,8 \frac{\varepsilon_{sj,crc}}{\varepsilon_{sj}}}. \quad (6.113)$$

здесь $\varepsilon_{sj,crc}$ - относительная деформация растянутой арматуры в сечении с трещиной сразу после образования нормальных трещин;

ε_{sj} - усредненная относительная деформация растянутой арматуры, пересекающей трещины, в рассматриваемой стадии расчета;

- для внешней арматуры из композиционных материалов:

$$\sigma_{fk} = \frac{E_f \cdot \nu_{fk} \cdot \varepsilon_{fk}}{\psi_{fk}}, \quad (6.114)$$

где

$$\psi_{fk} = 1 - \frac{1}{1 + 0,8 \frac{\varepsilon_{fk,crc}}{\varepsilon_{fk}}} . \quad (6.115)$$

здесь $\varepsilon_{fk,crc}$ - относительная деформация внешней арматуры в сечении с трещиной сразу после образования нормальных трещин;

ε_{fk} - усредненная относительная деформация внешней арматуры.

7. ЖЕЛЕЗОБЕТОННЫЕ КОНСТРУКЦИИ С ПРЕДВАРИТЕЛЬНО НАПРЯЖЕННОЙ АРМАТУРОЙ

7.1. Общие положения

7.1.1. Значение предварительного напряжения в арматуре, расположенной в растянутой при эксплуатации зоне сечения элемента (основной рабочей арматуры), следует принимать равным проектному значению начального напряжения, сниженному на величину полных суммарных потерь, определяемую согласно указаниям СНиП 52-01-2003.

7.1.2. При определении предварительного напряжения в арматуре полные суммарные потери следует принимать не менее 100 МПа.

7.1.3. При отсутствии проектных данных предварительное напряжение в арматуре не учитывается.

Расчет по предельным состояниям первой группы

7.2. Расчет по прочности нормальных сечений по предельным усилиям

7.2.1 При учете начального напряженно-деформированного состояния предварительно напряженных изгибаемых элементов в формулах (6.1) и (6.2) начальные значения относительной деформации стальной арматуры ε_s^0 и

относительной деформации сжатого бетона ε_b^0 допускается определять по формулам:

$$\varepsilon_s^0 = \frac{M_0 - N_p \cdot e_{op}}{E_{b1} \cdot I_{red}} (h_0 - x_0) + \varepsilon_{sp} ; \quad (7.1)$$

$$\varepsilon_b^0 = \frac{M_0 - N_p \cdot e_{op}}{E_{b1} \cdot I_{red}} x_0 , \quad (7.2)$$

где

N_p и e_{op} - усилие предварительного обжатия и его эксцентриситет относительно центра тяжести приведенного поперечного сечения элемента;

ε_{sp} - относительная деформация предварительного напряжения арматуры.

Значения N_p , e_{op} , E_{b1} , I_{red} и x_0 в формулах (7.1) и (7.2) следует определять по указаниям СНиП 52-01-2003.

7.2.2. Расчет по прочности нормальных сечений при действии изгибающих моментов следует производить согласно указаниям раздела 6.2. При этом в формулах раздела 6.2 обозначения площадей сечения A_s и A'_s следует относить как к напрягаемой, так и к ненапрягаемой арматуре, а значения относительной деформации предварительно напряженной арматуры растянутой зоны $\varepsilon_{s,el}$ в формуле (6.16) при вычислении значения граничной высоты сжатой зоны бетона ξ_R следует определять по формуле

$$\varepsilon_{s,el} = \frac{R_s + 400 - \sigma_{sp}}{E_s} ; \quad (7.3)$$

где σ_{sp} - предварительное напряжение в арматуре с учетом всех потерь и $\gamma_{sp} = 0,9$; 400 – в МПа.

7.3. Расчет по прочности нормальных сечений на основе нелинейной деформационной модели

7.3.1. При расчете по прочности на основе нелинейной деформационной модели усилия и деформации в сечении, нормальном к продольной оси элемента, определяют согласно указаниям раздела 6.3 и дополнительных указаний п. 7.2.2 и п. 7.2.3

7.3.2. Для железобетонных элементов с предварительно напряженной арматурой жесткостные характеристики D_{ij} ($i, j - 1, 2, 3$) в уравнениях (6.49) – (6.51) следует определять по формулам

$$D_{11} = \sum_i A_{bi} Z_{bxi}^2 E_b \nu_{bi} + \sum_j A_{sj} Z_{sxj}^2 E_{sj} \nu_{sj} + \sum A_{si} Z_{sxi}^2 E_{si} \nu_{si} + \sum_k A_{fk} Z_{fkk}^2 E_f ; \quad (7.4)$$

$$D_{22} = \sum_i A_{bi} Z_{byi}^2 E_b \nu_{bi} + \sum_j A_{sj} Z_{syj}^2 E_{sj} \nu_{sj} + \sum A_{si} Z_{syi}^2 E_{si} \nu_{si} + \sum_k A_{fk} Z_{fjk}^2 E_f ; \quad (7.5)$$

$$D_{12} = \sum_i A_{bi} Z_{bxi} Z_{byi} E_b \nu_{bi} + \sum_j A_{sj} Z_{sxj} Z_{syj} E_{sj} \nu_{sj} + \sum A_{si} Z_{sxi} Z_{syi} E_{si} \nu_{si} + \sum_k A_{fk} Z_{fkk} Z_{fjk} E_f ; \quad (7.6)$$

$$D_{13} = \sum_i A_{bi} Z_{bxi} E_b \nu_{bi} + \sum_j A_{sj} Z_{sxj} E_{sj} \nu_{sj} + \sum A_{si} Z_{sxi} E_{si} \nu_{si} + \sum_k A_{fk} Z_{fkk} E_f ; \quad (7.7)$$

$$D_{23} = \sum_i A_{bi} Z_{byi} E_b \nu_{bi} + \sum_j A_{sj} Z_{syj} E_{sj} \nu_{sj} + \sum A_{si} Z_{syi} E_{si} \nu_{si} + \sum_k A_{fk} Z_{fjk} E_f ; \quad (7.8)$$

$$D_{33} = \sum_i A_{bi} E_b \nu_{bi} + \sum_j A_{sj} E_{sj} \nu_{sj} + \sum A_{si} E_{si} \nu_{si} + \sum_k A_{fk} E_f . \quad (7.9)$$

где

A_{si} , Z_{sxi} , Z_{syi} , σ_{si} - площадь, координаты центра тяжести i -го стержня напрягаемой арматуры и напряжение в нем;

ε_{si} - относительная деформация i -го стержня напрягаемой арматуры от действия внешней нагрузки;

E_{si} - модуль упругости i -го стержня напрягаемой арматуры.

7.3.3. Зависимость, связывающую напряжения и относительные деформации предварительно напряженной арматуры следует принимать в виде:

$$\sigma_{si} = E_{si} \cdot \nu_{si} (\varepsilon_{si} + \varepsilon_{spi}) , \quad (7.10)$$

здесь ε_{spi} - относительная деформация предварительного напряжения арматуры с учетом относительных деформаций потерь предварительного напряжения.

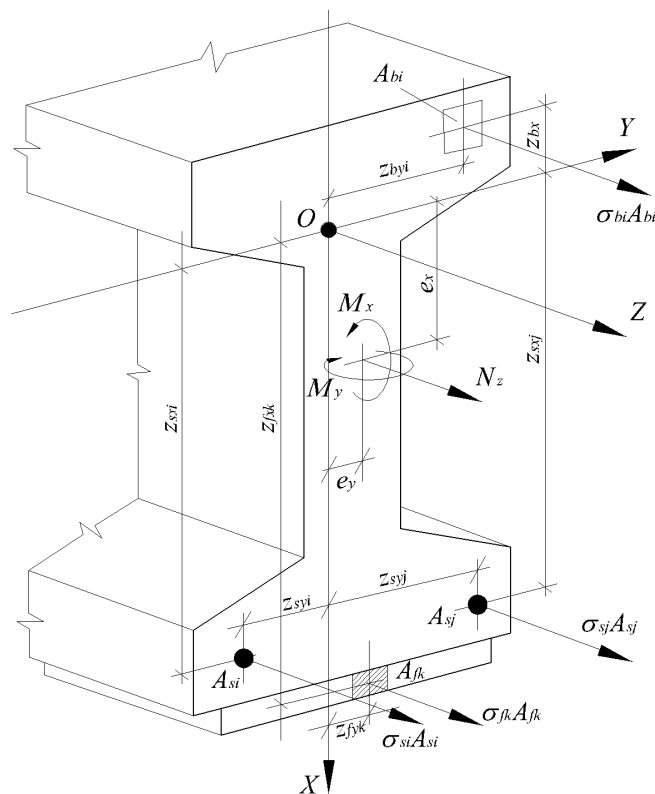


Рис. 7. 1. Расчетная схема нормального сечения предварительно напряженного железобетонного элемента

Расчет по предельным состояниям второй группы

7.4. Расчет по образованию трещин

7.4.1. Расчет предварительно напряженных изгибаемых элементов по образованию трещин следует производить указаниям раздела 6.5 и с учетом дополнительных указаний п. 7.3.2 и п. 7.3.3.

7.4.2. Изгибающий момент M_{crc} при образовании трещин в общем случае следует определять по деформационной модели - из решения систем уравнений (6.49) – (6.51) с определением жесткостных коэффициентов по формулам (7.4)-(7.9) при относительных деформациях бетона $\varepsilon_{bt,max}$ у растянутой грани элемента от действия внешней нагрузки, равных предельному значению

при растяжении $\varepsilon_{bt,ult}$. При этом расчетные характеристики материалов принимают для предельных состояний второй группы.

7.4.3. Для элементов прямоугольного, таврового или двутаврового сечения с арматурой, расположенной у верхней и нижней граней, момент образования трещин с учетом неупругих деформаций растянутого бетона допускается определять по упрощенной методике по

$$M_{crc} = R_{bt,ser} \cdot W_{pl} \pm P \cdot e_{яp}, \quad (7.11)$$

где

$e_{яp} = e_{op} + r$ - расстояние от точки приложения усилия предварительного обжатия P до ядровой точки, наиболее удаленной от растянутой зоны, трещинообразование которой проверяется;

e_{op} - то же до центра тяжести приведенного сечения;

r - расстояние от центра тяжести приведенного сечения до ядровой точки

$$r = \frac{W_{red}}{A_{red}}. \quad (7.12)$$

В формуле (7.11) знак “плюс” принимают, когда направления вращения моментов $P \cdot e_{яp}$ и внешнего изгибающего момента M противоположны; “минус” – когда направления совпадают.

Значения W_{pl} , W_{red} и A_{red} определяют согласно указаниям раздела 6.5.

Для прямоугольных сечений и тавровых сечений с полкой, расположенной в сжатой зоне, значение W_{pl} при действии момента в плоскости оси симметрии допускается определять по формуле (6.103).

7.5. Расчет по раскрытию трещин, нормальных к продольной оси элемента

7.5.1. Расчет ширины раскрытия трещин, нормальных к продольной оси элемента, следует производить по указаниям СНиП 52-01-2003, принимая в расчетных зависимостях геометрические характеристики сечения элемента с учетом внешнего армирования композитными материалами.

7.6. Расчет по деформациям

7.6.1. Расчет железобетонных элементов с предварительно напряженной арматурой по прогибам следует производить по указаниям СНиП 52-01-2003 с учетом указаний раздела 6.7.

8. КОНСТРУКТИВНЫЕ ТРЕБОВАНИЯ

8.1. При проектировании усиления бетонных и железобетонных конструкций надлежит выполнять конструктивные требования, изложенные в настоящем разделе.

8.2. Не допускается производить наклейку композиционного материала на внутренних углах (в местах пересечения балок, стыков стенок и полок балок и др.).

8.3. Конструкция усиливающих элементов должна обеспечивать возможность миграции влаги из тела бетона.

8.4. Пересечение полос композиционного материала допускается только при обеспечении их взаимного сцепления.

8.5. Наклейка элементов усиления на основание с трещинами шириной раскрытия более 0,2мм не допускается. Трещины следует заинъецировать составами, восстанавливающими сплошность сечения.

8.6. Не допускается контакт углеволокна и стальных элементов конструкций усиления и армирования усиливаемой конструкции. В противном случае следует обеспечить защиту материалов от гальванической коррозии.

8.7. Минимальный радиус закругления граней сечения при наклейке композиционных материалов в поперечном направлении следует принимать не менее 20мм.

8.8. Допустимое значение радиуса загиба наклейкой ламинатов заводского изготовления при усилении криволинейной поверхности элементов следует принимать по данным производителя композитного материала.

8.9. Количество слоев приклейки рекомендуется принимать: для ламината – не более трех, для тканей и лент – не более 5.

8.10. Ширину полос внешнего поперечного армирования w_f следует принимать не менее 50мм и не более 250мм, шаг наклейки полос поперечного армирования s_f - не менее w_f и не более меньшего значения из: $h_0/2$; $3w_f$; $w_f + 200\text{мм}$.

8.11. Максимальное расстояние между полосами внешнего продольного армирования изгибаемого элемента $s_{f\text{max}}$ следует принимать не более меньшего значения из: $0.2L$; $5h$, где L - пролет элемента или удвоенный вылет консоли, h – высота сечения изгибаемого элемента.

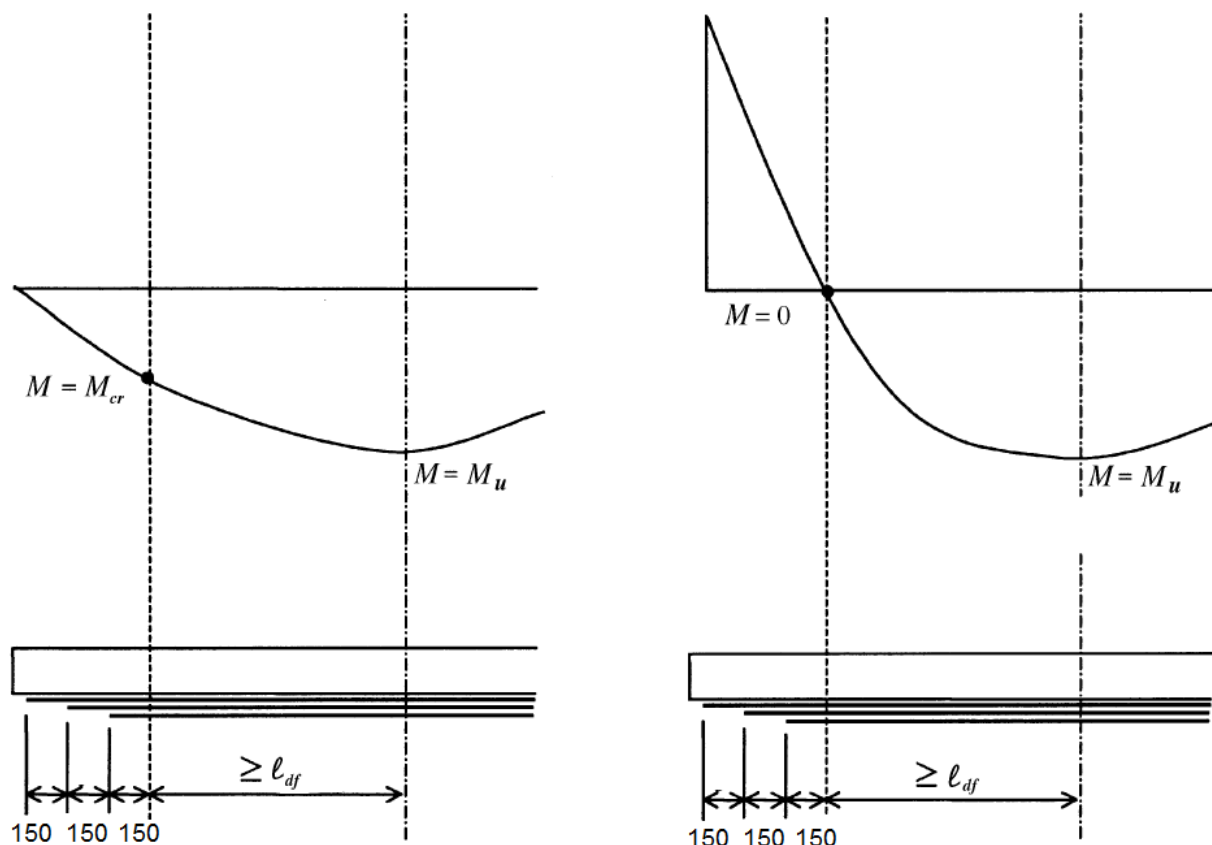
8.12. Расстояние от края полосы внешнего продольного армирования до боковой грани изгибаемого элемента следует принимать не менее величины защитного слоя стальной арматуры усиливаемого элемента и не более 20мм.

8.13. При усилении растянутой зоны первый слой продольной полосы ламината, лент или ткани следует заводить в сжатую зону (неразрезные элементы) или в зону, где действующие усилия не приводят к образованию трещин (свободно опертые элементы), а каждый последующий слой следует обрезать не ближе 150 мм обреза предыдущего слоя (рис.8.1).

Полосы должны быть заведены за нормальное к продольной оси элемента сечение, в котором они учитываются с расчетным сопротивлением R_f , на длину, не меньшую, чем:

$$l_{df} = \sqrt{\frac{nE_f t_f}{\sqrt{R_{b,n}}}} \quad , \quad (8.1)$$

но не менее, чем на 100 мм - при прочности бетона основания на сжатие более 25 МПа, и на 150÷200 мм - при прочности бетона менее 25 МПа.



а) свободно опертый элемент

б) неразрезной элемент

Рис. 8.2. Усиление растянутой зоны элемента

8.14. При усилении нормальных сечений из расчета по изгибающим моментам зоны, где действующая расчетная поперечная сила превышает $\frac{2}{3} Q_b$ следует усиливать приклейкой трехсторонних хомутов или сплошным обертыванием.

8.15. Длину нахлестки при сращивании продольных полос композиционного материала по длине следует принимать по указаниям его изготовителя или по данным испытаний.

Испытания образцов с участком стыка полос композиционного материала по длине следует выполнять согласно требований ГОСТ 25.601-80.

Длина нахлестки должна обеспечивать равнопрочность сечения со стыком сечениям без стыков.

8.16. Вертикальные поперечные хомуты следует выполнять из одного отрезка полосы композиционного материала, наклонные поперечные хомуты – из двух отрезков.

Приложение А

ОСНОВНЫЕ БУКВЕННЫЕ ОБОЗНАЧЕНИЯ

Усилия от внешних нагрузок и воздействий в поперечном сечении элемента

M – изгибающий момент;

N — продольная сила;

Q — поперечная сила.

Характеристики материалов

$R_{b,n}$ — нормативное сопротивление бетона осевому сжатию;

$R_b, R_{b,ser}$ — расчетные сопротивления бетона осевому сжатию для предельных состояний соответственно первой и второй групп;

$R_{bt,n}$ — нормативное сопротивление бетона осевому растяжению;

$R_{bt}, R_{bt,ser}$ — расчетные сопротивления бетона осевому растяжению для предельных состояний соответственно первой и второй групп;

$R_s, R_{s,ser}$ — расчетные сопротивления стальной арматуры растяжению для предельных состояний соответственно первой и второй групп;

R_{sw} — расчетное сопротивление поперечной стальной арматуры растяжению;

R_{sc} — расчетное сопротивление стальной арматуры сжатию для предельных состояний первой группы;

E_b — начальный модуль упругости бетона при сжатии и растяжении;

E_s — модуль упругости стальной арматуры;

$\varepsilon_{b0}, \varepsilon_{bt0}$ — предельные относительные деформации бетона соответственно при равномерном осевом сжатии и осевом растяжении;

ε_{s0} — относительные деформации стальной арматуры при напряжении, равном R_s ;

$E_{f,n}, E_f$ - нормативное и расчетное значение модуля упругости композитного

материала;

$R_{f,n}$, R_f - нормативное и расчетное сопротивление растяжению композитного материала;

R_{fw} - расчетное значение сопротивления композитного материала растяжению при расчете прочности сечений, наклонных к продольной оси элемента;

$\varepsilon_{f,ult}$ - расчетное значение предельных относительных деформаций композитного материала при растяжении;

Геометрические характеристики

b — ширина прямоугольного сечения; ширина ребра таврового и двутаврового сечений;

b_f , b'_f — ширина полки таврового и двутаврового сечений соответственно в растянутой и сжатой зонах;

h — высота прямоугольного, таврового и двутаврового сечений;

h_f , h'_f — высота полки таврового и двутаврового сечений соответственно в растянутой и сжатой зонах;

a , a' — расстояние от равнодействующей усилий в стальной арматуре до ближайшей грани сечения;

h_0 , h'_0 — рабочая высота сечения, равная соответственно $h-a$ и $h-a'$;

x — высота сжатой зоны бетона;

ξ — относительная высота сжатой зоны бетона, равная $\frac{x}{h_0}$;

s_w — расстояние между хомутами, измеренное по длине элемента;

e_0 — эксцентриситет продольной силы N относительно центра тяжести приведенного сечения, определяемый с учетом указаний 4.2.6;

e , e' — расстояния от точки приложения продольной силы N до равнодействующей усилий в арматуре соответственно S и S' ;

A_s , A'_s — площади сечения арматуры соответственно S и S' ;

- A — площадь всего бетона в поперечном сечении;
- A_b — площадь сечения бетона сжатой зоны;
- A_{bt} — площадь сечения бетона растянутой зоны;
- A_{red} — площадь приведенного сечения элемента;
- I_{red} — момент инерции приведенного сечения элемента относительно его центра тяжести;
- A_f - площадь сечения продольной арматуры из композитного материала;
- A_{fw} - площадь сечения поперечного хомута из композитного материала;
- W — момент сопротивления сечения элемента для крайнего растянутого волокна.
- h_{fw} - высота наклейки поперечного хомута из композиционного материала.